

Ersatzteilliste mit Wartungssätzen

Spare parts list with maintenance kits

SCHRAUBENKOMPRESSOR KOMPAKT-MODUL

SCREW COMPACT UNIT

EVO9-NK / EVO9-NK-G



© Copyright ROTORCOMP VERDICHTER GmbH, 2017

Alle Rechte vorbehalten.

Über das durch die Urheberrechtsgesetze erlaubte Maß hinaus sind keine Vervielfältigung, Anpassung oder Übersetzung ohne vorherige schriftliche Genehmigung gestattet.

Die in diesem Dokument enthaltenen Informationen können ohne vorherige Ankündigung geändert werden.

Diese Unterlage unterliegt nicht dem Änderungsdienst.

All rights reserved.

Over the reproduction permitted through the copyright laws - duplication, adaptation or translation without prior written permission is not allowable.

The information in this document can be changed without notice.

No update service for this document.

ROTORCOMP VERDICHTER GmbH

**Industriestraße 9
D-82110 Germering
Germany**

Inhaltsverzeichnis

Table of contents

Wichtige Hinweise für den Benutzer	1
Important recommendations for the user.....	1
Standardausführung mit elektrischer Steuereinheit	2
Standard Version with Electrical Control Unit.....	2
Getriebeversion mit pneumatischer Steuereinheit	3
Gearing Version with Pneumatic Control Unit	3
Filter	4
Filter	4
Komponenten	6
Components	6
Wartungssatz Lagerung, Wellendichtungssatz, Standardausführung	8
Maintenance Kit Bearing and Shaft Sealing, Basic Version.....	8
Wartungssatz Lagerung, Wellendichtungssatz für Stirndeckel mit Doppellippe	10
Maintenance Kit Bearing and Shaft Sealing for Front Cover with Double Sealing	10
Wartungssatz Lagerung, Basismodul, Getriebeausführung	12
Maintenance Kit Bearing. Basic Module, Gearing Version	12
Wartungssatz Getriebe	14
Maintenance Kit Gearing	14
Zahnradsätze Getriebe EVO9-G, EVO9-NK-G	16
Gear Sets Gearing EVO9-G, EVO9-NK-G	16
Wartungssatz EVO9 Ansaugventil und Steuereinheit elektrisch	18
Maintenance Kit EVO9 Intake Valve and Control Box Electric.....	18
Wartungssatz Ansaugventil IC150 / S10 pneumatisch	20
Maintenance Kit Intake Valve IC150 / S10 pneumatic	20
Wartungssatz Druckhalteventil, Abscheider und Doppelabscheider	22
Maintenance Kit Minimum Pressure Valve, Separator and Double Separator.....	22
Wartungssatz Druckhalteventil, nur für EVO9-NK-V1xx bis Serien-Nr. SC311304	23
Maintenance Kit Minimum Pressure Valve, for EVO9-NK-V1xx only up to Serial-No. SC311304.....	23
Wartungssatz Thermoelement für Multiblock, Einzelabscheider	24
Maintenance Kit Thermocouple for Multiblock, Single Separator	24
Wartungssatz Thermoelement für Multiblock, Doppelabscheider	25
Maintenance Kit Thermocouple for Multiblock, Double Separator	25
Einzelteile Basismodul und Stirndeckel, Standardversion	26
Single Parts Basic Module and Front Cover, Standard Version	26
Variantenstückliste Sicherheitsventil	27
Variants Parts List Savety Valve.....	27
Einzelteile Basismodul, Getriebeversion	28
Single Parts Basic Module, Gearing Version	28
Einzelteile Getriebe EVO9-G, EVO9-NK-G	30
Single Parts Gearing EVO9-G, EVO9-NK-G	30

Inhaltsverzeichnis

Table of contents

Variante	Variantenstückliste	Antriebswellen.....	31
	Variants Parts List	Drive Shafts.....	31
Einzelteile	EVO9 Ansaugregler elektrisch.....	32	
Single Parts	EVO9 Intake Controller Electric	32	
Variante	Variante	Magnetventil für Steuereinheit elektrisch EVO9	33
	Variants Parts List	Solenoid Valve for Control Box Electric EVO9	33
Einzelteile	EVO9 Ansaugregler pneumatisch	36	
Single Parts	EVO9 Intake Controller Pneumatic	36	
Einzelteile	EVO9 Ansaugregler elektropneumatisch.....	38	
Single Parts	EVO9 Intake Controller Electro-Pneumatic.....	38	
Variante	Variante	Magnetventil für Steuereinheit elektropneumatisch EVO9	39
	Variants Parts List	Solenoid Valve for Control Box Electro-Pneumatic EVO9.....	39
Variante	Variante	EVO9 Ansaugregler elektropneumatisch.....	39
	Variants Parts List	EVO9 Intake Controller Electro-Pneumatic.....	39
Einzelteile	Einzelteile	Ansaugfilter EVO9.....	40
Single Parts	Single Parts	Intake Filter EVO9.....	40
Einzelteile	Einzelteile	Ansaugregler pneumatisch IC150 / S10 und Ansaugfilter IF 200	42
Single Parts	Single Parts	Intake Controller Pneumatic IC150 / S10 and Intake Filter IF 200	42
Einzelteile	Einzelteile	Multiblock, Einzelabscheider	44
Single Parts	Single Parts	Multiblock, Single Separator	44
Variante	Variante	Multiblock, Einzelabscheider	45
	Variants Parts List	Multiblock, Single Separator	45
Einzelteile	Einzelteile	Multiblock, Doppelabscheider	48
Single Parts	Single Parts	Multiblock, Double Separator	48
Variante	Variante	Multiblock, Doppelabscheider	49
	Variants Parts List	Multiblock, Double Separator	49
Bestellformular	Bestellformular	50
Spare parts Order Form	Spare parts Order Form	51

Wichtige Hinweise für den Benutzer

Important recommendations for the user

Zur ordnungsgemäßen Bearbeitung Ihres Auftrages, bitten wir um Angabe der vollständigen Bestelldetails. Ein Bestellvordruck steht Ihnen am Ende dieses Dokumentes zur Verfügung.

To provide you with an accurate processing of your order, we appreciate it if you could supply us all the necessary information. A spare parts order form is available at the end of this document.

Erläuterungen zum Aufbau und Symbolerklärung

Symbole	Definition	Erklärung
1	Positionsnummer	Einzelteil mit Positionsnummer
A	Markierung mit Buchstabe oder Zahl	Baugruppe oder Wartungssatz
[23]	Position in eckigen Klammern	Nicht dargestellt in der Zeichnung
N33938	Graue Bestellnummer	Teil oder Baugruppe nicht/bedingt verkaufsfähig

Structure of spare parts list and symbols

Symbols	Definition	Explanation
1	Position number	part with position number
A	Index with letter or cipher	assembly group or maintenance kit
[23]	Position number with brackets	not shown in drawing
N33938	Gray part number	part or assembly group not/conditionally salable

Beispiel/Example:

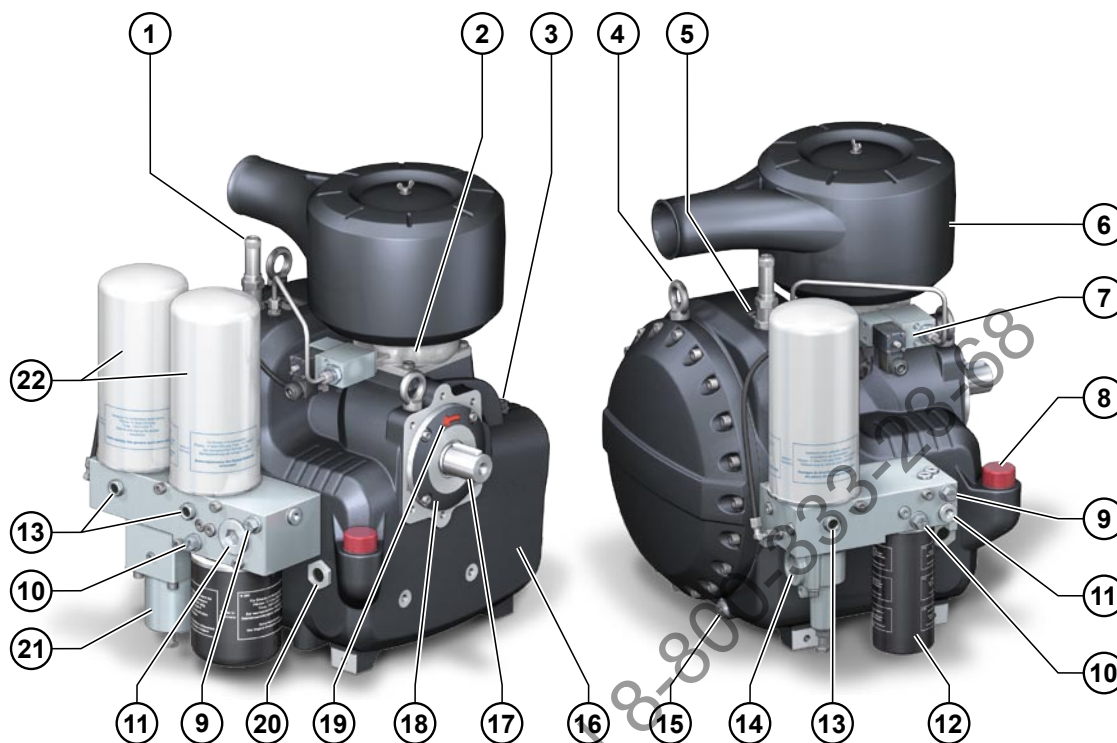
Pos.	Bestellnummer	Erforderliche Stückzahl für die Baugruppe	Benennung deutsch	Benennung englisch	Bemerkungen
Pos.	Part number	Qty. Required for this assembly group	Description german	Description english	Comments
A	N17751	2	Zylinderschraube	Cylinder head screw	Neue Version
A	101104	1	Wartungssatz	Maintenance kit	New version
[23]	102017	1	Dichtmittel	Silicone	
32	N33938	1	O-Ring, 47,00 x 2	O-ring, 47.00 x 2	

Adressfeld für Rotorcomp-Vertriebspartner / Adress field for Rotorcomp distribution partner

Standardausführung mit elektrischer Steuereinheit

Standard Version with Electrical Control Unit

Schraubenverdichter Kompakt-Modul EVO9-NK Screw compressor compact module EVO9-NK



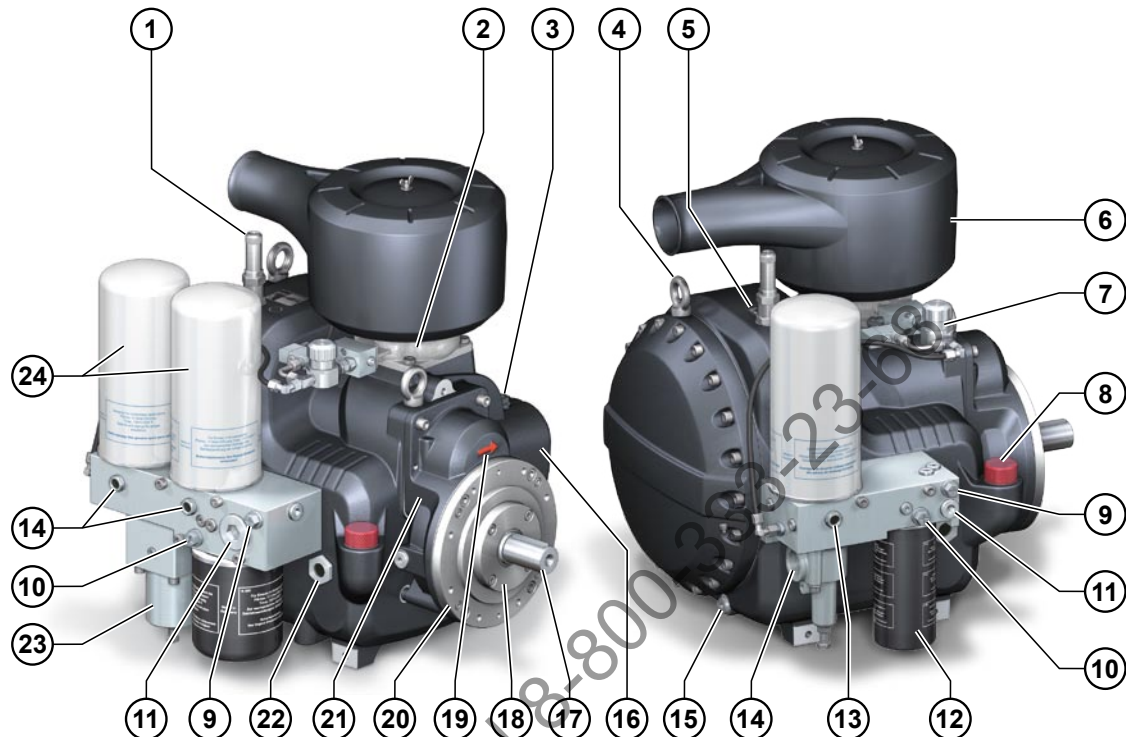
1. Sicherheitsventil (Option)
2. Ansaugventil
3. Anschluss Temperaturfühler
4. Transportöse
5. Typenschild
6. Ansaugfilter
7. Steuereinheit, elektrisch
8. Öleinfüllöffnung
9. Anschluss Ölkreislauf / Auslass
10. Anschluss Ölkreislauf / Einlass
11. Ölthermostat
12. Ölfilter
13. Ölrücklaufkontrolle
14. Druckluftauslass
15. Ölablassschraube
16. EVO9-NK Basismodul
17. Antriebswelle
18. Stirndeckel mit Wellendichtung
19. Drehrichtungsvorgabe
20. Ölschauglas (Option)
21. Mindestdruckhalteventil
22. Luftentölelement

1. Safety valve (option)
2. Intake valve
3. Temperature probe connection
4. Ring bolt
5. Nameplate
6. Intake filter
7. Control unit, electric
8. Oil filler
9. Connection oil circuit / outlet
10. Connection oil circuit / inlet
11. Oil thermostat
12. Oil filter
13. Oil return flow control
14. Compressed air outlet
15. Oil discharge screw
16. EVO9-NK basic module
17. Drive shaft
18. Front cover with shaft sealing
19. Direction of rotation
20. Oil sight glass (option)
21. Minimum pressure valve
22. Separator cartridge

Getriebeversion mit pneumatischer Steuereinheit

Gearing Version with Pneumatic Control Unit

Schraubenverdichter Kompakt-Modul EVO9-NK-G Screw compressor compact module EVO9-NK-G

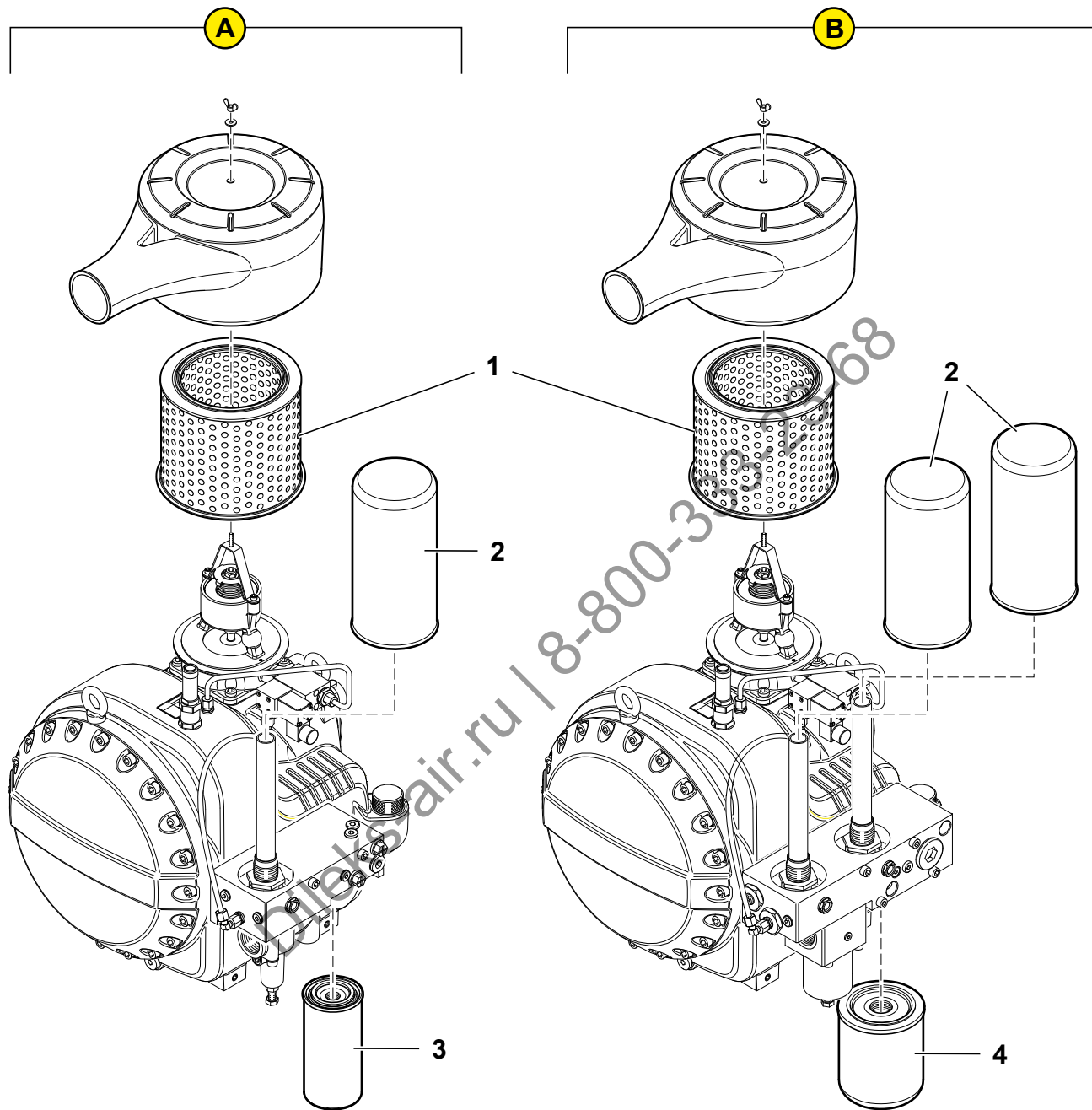


1. Sicherheitsventil (Option)
2. Ansaugventil
3. Anschluss Temperaturfühle
4. Transportöse
5. Typenschild
6. Ansaugfilter
7. Steuereinheit, pneumatisch
8. Öleinfüllöffnung
9. Anschluss Ölkreislauf / Auslass
10. Anschluss Ölkreislauf / Einlass
11. Ölthermostat
12. Ölfilter
13. Ölrücklaufkontrolle
14. Druckluftauslass
15. Ölablassschraube
16. EVO9-NK Basismodul
17. Antriebswelle
18. Stirndeckel mit Wellendichtung
19. Drehrichtungsvorgabe
20. Getriebe
21. Kennzeichnung Getriebeübersetzung (Zähnezahlen)
22. Ölschauglas (optional)
23. Mindestdruckhalteventil
24. Luftentölelement

1. Safety valve (option)
2. Intake valve
3. Temperature probe connection
4. Ring bolt
5. Nameplate
6. Intake filter
7. Control unit, pneumatic
8. Oil filler
9. Connection oil circuit / outlet
10. Connection oil circuit / inlet
11. Oil thermostat
12. Oil filter
13. Oil return flow control
14. Compressed air outlet
15. Oil discharge screw
16. EVO9-NK basic module
17. Drive shaft
18. Front cover with shaft sealing
19. Direction of rotation
20. Gearing
21. Gear ratio marking (Number of gear teeth)
22. Oil sight glass (option)
23. Minimum pressure valve
24. Separator cartridge

Filter

Filter

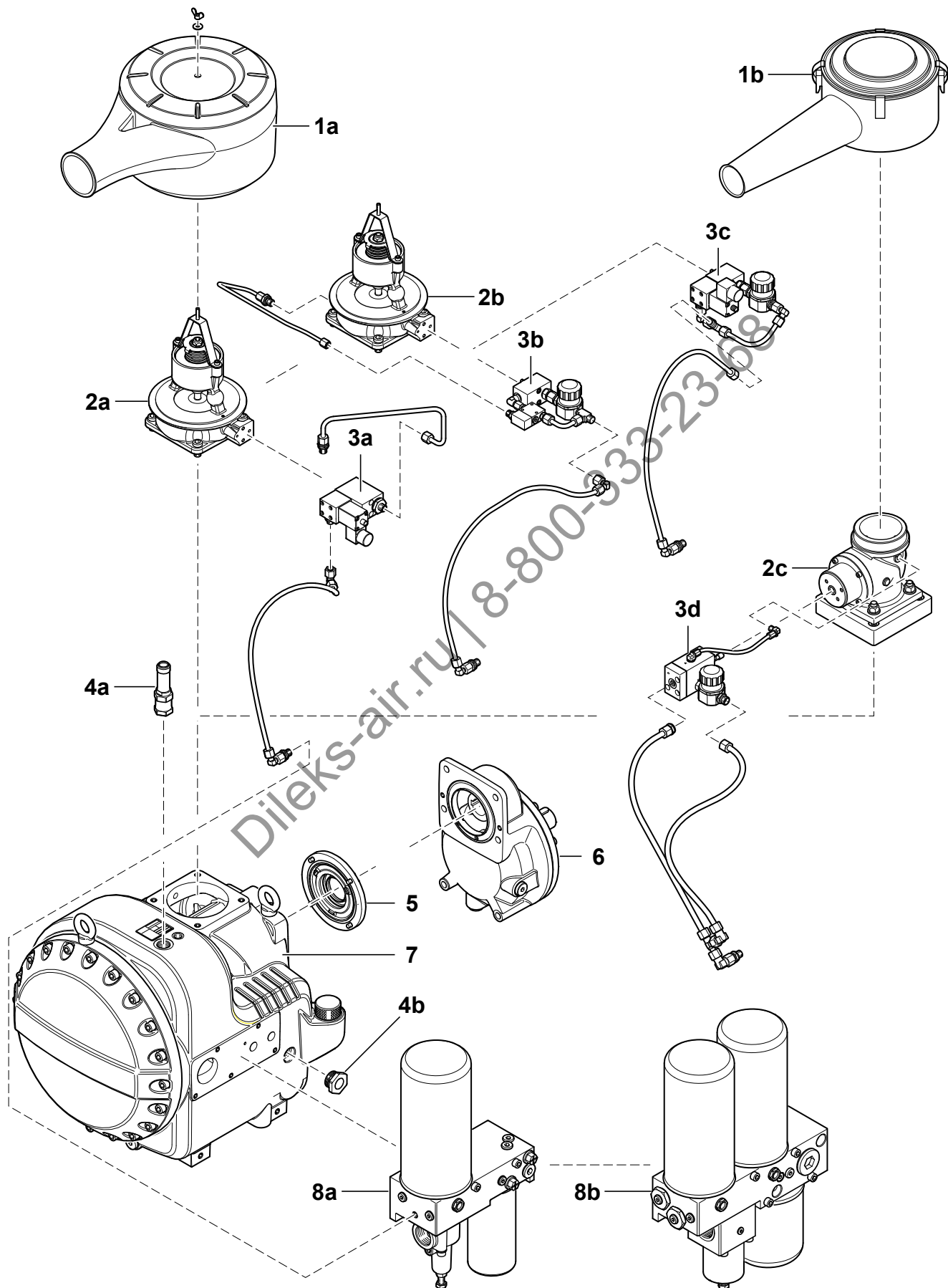


Pos. Item	Best.-NR. Part No	Stück Qty.	Benennung	Description	Bemerkung Comments
A			EVO9-NK Modul mit Ansaugregler EVO9 und Multibock, Einzelabscheider	EVO9-NK Module with Intake Controller EVO9 and Multibock, Single Separator	
1	112017	1	Luftfilterpatrone, 132 x 186 x 132	Intake filter cartridge 132 x 186 x 132	
2	85484	1	Luftentölelement, M39 x 1.5, Standard	Separator cartridge, M39 x 1.5, standard	
	112101	1	Luftentölelement, alternativ	Separator cartridge, alternative	
3	101161	1	Ölfiler	Oil filter	

B			EVO9-NK Modul mit Ansaugregler EVO9 und Multibock, Doppelabscheider	EVO9-NK Modul with Intake Controller EVO9 and Multibock, Double Separator	
1	112017	1	Luftfilterpatrone, 132 x 186 x 132	Intake filter cartridge 132 x 186 x 132	
2	85484	2	Luftentölelement, M39 x 1.5, Standard	Separator cartridge, M39 x 1.5, standard	
	112101	2	Luftentölelement, alternativ	Separator cartridge, alternative	
4	111350	1	Ölfiler	Oil filter	

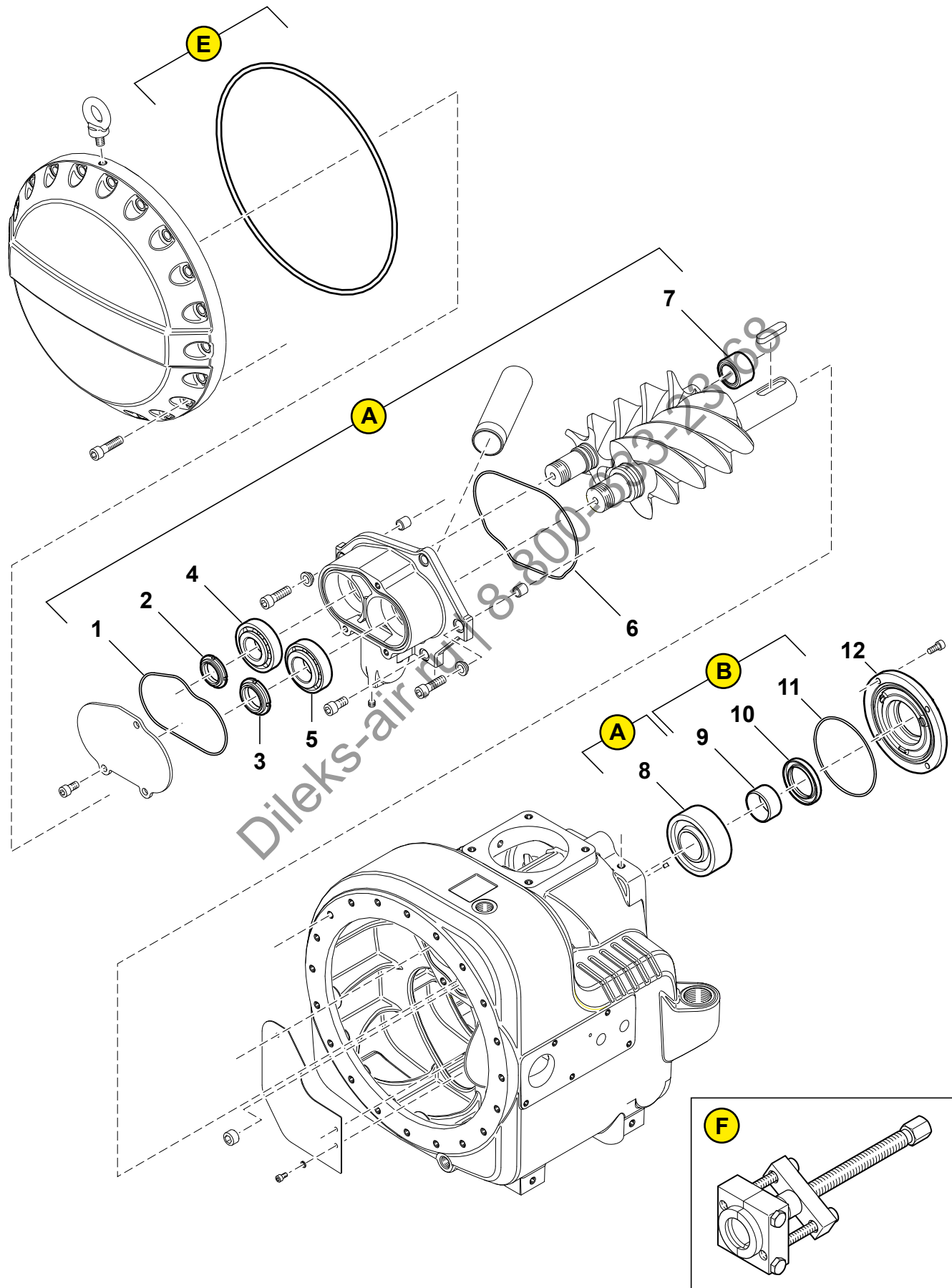
Dileks-air.ru | 8-800-333-23-68

Komponenten Components



Pos. Item	Best.-NR. Part No	Stück Qty.	Benennung	Description	Bemerkung Comments
1			Ansaugfilter	Intake filter	
1a	165042-KD	1	Ansaugfilter EVO9	Intake filter EVO9	Seite / Page 40
1b	101179	1	Ansaugfilter IF200 für IC150 / S10	Intake filter IF200 for IC150 / S10	Seite / Page 43
2			Ansaugventil	Intake valve	
2a	130126-KD	1	Ansaugventil EVO9 elektrisch	Intake valve EVO9 electric	Seite / Page 33
2b	169680-KD	1	Ansaugventil EVO9 pneumatisch	Intake valve EVO9 pneumatic	Seite / Page 37
2c	112276-KD	1	Ansaugventil IC150 / S10 pneumatisch	Intake valve IC150 / S10 pneumatic	Seite / Page 43
3			Steuereinheit	Control unit	
3a	166773-Vxxx	1	Steuereinheit EVO9 elektrisch kpl.	Control box EVO9 electric cpl.	Seite / Page 33
3b	169656-KD	1	Steuereinheit EVO9 pneumatisch, kpl.	Control block EVO9 pneumatic cpl.	Seite / Page 37
3c	167868-Vxxx	1	Steuereinheit, elektropneumatisch, kpl.	Control block, electro-pneumatic cpl.	Seite / Page 39
3d	170073-KD	1	Steuereinheit CB150 / S10 pneumatisch, kpl.	Control block CB150 / S10 pneumatic cpl.	Seite / Page 43
4			Zubehör	Accessory Parts	optional
4a		1	Sicherheitsventil	Safety valve	Seite / Page 27
4b	111029	1	Ölstandsauge	Oil inspection glasses	Seite / Page 27
5		1	Stirndeckel	Front cover	Seite / Page 27
6		1	Getriebe	Gearing	Seite / Page 27
7		1	Basismodul	Basic module	Seite / Page 27
8			Multiblock	Multiblock	
8a		1	Multiblock kpl., Abscheider, Thermostatblock	Multiblock cpl., separator, thermostatblock	Seite / Page 45
8b		1	Multiblock kpl., Doppelabscheider, Thermostatblock	Multiblock cpl., double separator, thermostatblock	Seite / Page 49

Wartungssatz Lagerung, Wellendichtungssatz, Standardausführung Maintenance Kit Bearing and Shaft Sealing, Basic Version



Pos. Item	Best.-NR. Part No	Stück Qty.	Benennung	Description	Bemerkung Comments
(A) + (B)	123700		Wartungssatz Lagerung und Wellendichtungssatz	Maintenance Kit Bearing and Shaft Sealing	89014 + 89013

(A)	89014		Wartungssatz Lagerung	Maintenance Kit Bearing	EVO9, EVO9-NK
1		1	O-Ring, 149.50 x 3.00;	O-ring, 149.50 x 3.00;	
2		1	Nutmutter, M35 x 1.5	Shaft nut, M35 x 1.5	
3		1	Nutmutter, M40 x 1.5	Shaft nut, M40 x 1.5	
4		1	Kegelrollenlager, 40 x 80 x 24.75	Taper roller bearing, 40 x 80 x 24.75	
5		1	Kegelrollenlager, 35 x 80 x 22.75	Taper roller bearing, 35 x 80 x 22.75	
6		1	O-Ring, 188.00 x 3.00	O-ring, 188.00 x 3.00	
7		1	Nadellager, 30 x 47 x 30	Needle bearing, 30 x 47 x 30	
8		1	Zylinderrollenlager, 45 x 100 x 36	Roller bearing, 45 x 100 x 36	

(B)	89013		Wellendichtungssatz	Maintenance Shaft Sealing	EVO9, EVO9-NK
9		1	Innenring, D45 x D50 x 25	Inner ring, D45 x D50 x 25	
10		1	Wellendichtring, 50 x 72 x 8	Shaft seal ring, 50 x 72 x 8	
11		1	O-Ring, 124.00 x 3.00	O-ring, 124.00 x 3.00	
[13]		1	Montagebuchse	Bush	
[14]		1	Dichtmittel	Silicone	

[B]	171481		Wellendichtungssatz mit Stirndeckel	Maintenance Shaft Sealing with Front Cover	
(B)	89013	1	Wellendichtungssatz	Maintenance Shaft Sealing	
12		1	Stirndeckel	Front cover	

(E)	115470	1	O-Ring, 365.00 x 7.00	O-ring, 365.00 x 7.00	
------------	--------	---	------------------------------	------------------------------	--

(F)			Spezialwerkzeug	Special Tools	
	115590	1	Abzieher für Innenring an der Antriebswelle	Puller for inner ring on the drive shaft	

Pos. Item	Best.-NR. Part No	Stück Qty.	Benennung	Description	Bemerkung Comments
(A) + (C)	130177		Wartungssatz Lagerung und Wellendichtungssatz für Stirn- deckel mit Doppellippe	Maintenance Kit Bearing and Shaft Sealing for Front Cover with Double Sealing	89014 + 130176

(A)	89014		Wartungssatz Lagerung	Maintenance Kit Bearing	EVO9, EVO9-NK
1		1	O-Ring, 149.50 x 3.00	O-ring, 149.50 x 3.00	
2		1	Nutmutter, M35 x 1.5	Shaft nut, M35 x 1.5	
3		1	Nutmutter, M40 x 1.5	Shaft nut, M40 x 1.5	
4		1	Kegelrollenlager, 40 x 80 x 24.75	Taper roller bearing, 40 x 80 x 24.75	
5		1	Kegelrollenlager, 35 x 80 x 22.75	Taper roller bearing, 35 x 80 x 22.75	
6		1	O-Ring, 188.00 x 3.00	O-ring, 188.00 x 3.00	
7		1	Nadellager, 30 x 47 x 30	Needle bearing, 30 x 47 x 30	
8		1	Zylinderrollenlager, 45 x 100 x 36	Roller bearing, 45 x 100 x 36	

(C)	130176		Wellendichtungssatz für Stirn- deckel mit Doppellippe	Maintenance Shaft Sealing for Front Cover with Double Sealing	EVO9, EVO9-NK
9		1	Innenring, D45 x D50 x 25	Inner ring, D45 x D50 x 25	
10		1	Wellendichtring mit Doppellippe, 50 x 72 x 9	Shaft seal ring with double sealing, 50 x 72 x 9	
11		1	O-Ring, 50 x 72 x 9, 124.00 x 3.00	O-ring, 50 x 72 x 9, 124.00 x 3.00	
[13]		1	Montagebuchse	Bush	
[14]		1	Dichtmittel	Silicone	

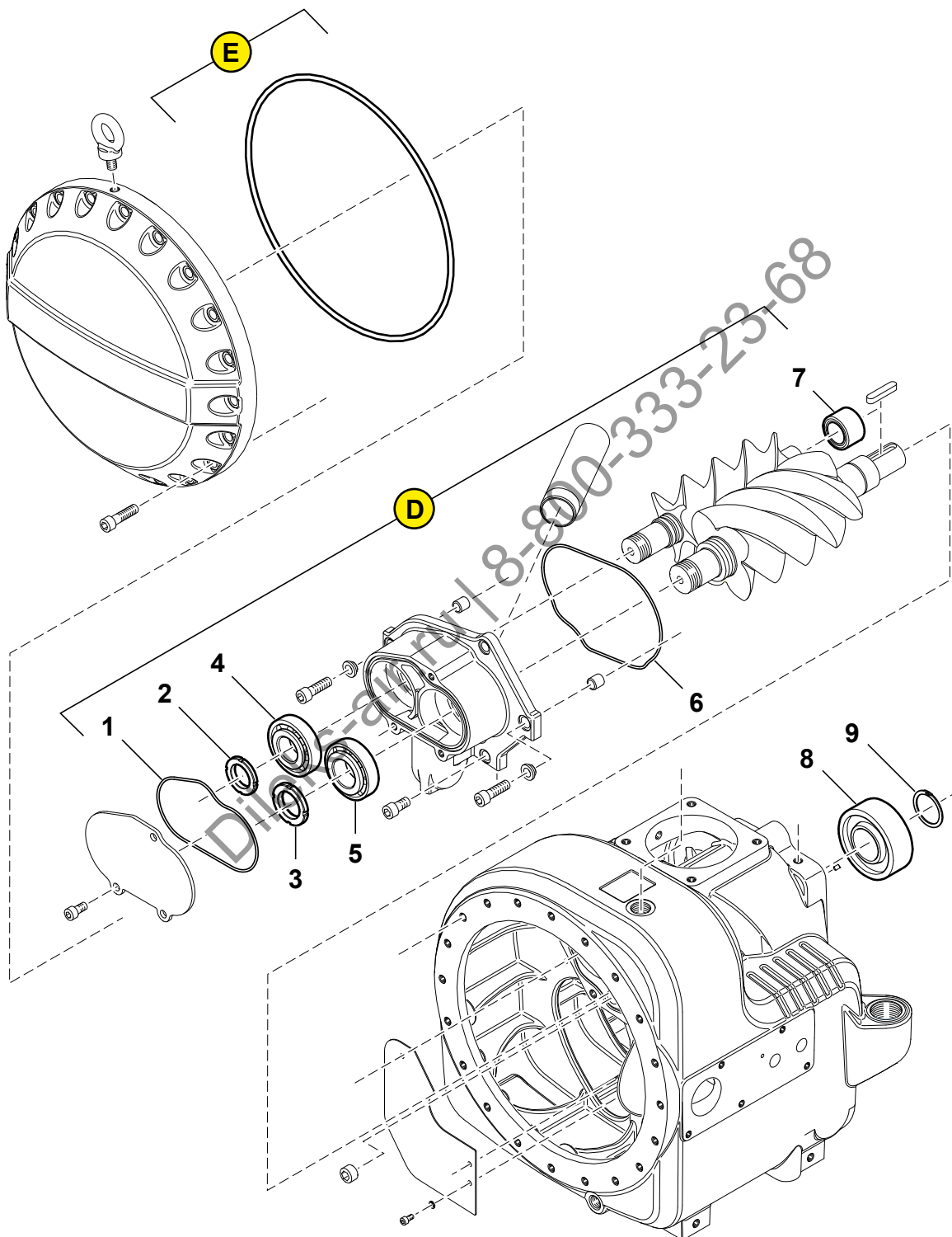
(E)	171483		Wellendichtungssatz für Stirn- deckel mit Doppellippe mit Stirn- deckel	Maintenance Shaft Sealing for Front Cover with Double Sealing with Front Cover	
(C)	130176	1	Wellendichtungssatz für Stirn- deckel mit Doppellippe	Maintenance Shaft Sealing for Front Cover with Double Sealing	
12		1	Stirn- deckel	Front cover	

(E)	115470	1	O-Ring, 365.00 x 7.00	O-ring, 365.00 x 7.00	
------------	--------	---	------------------------------	------------------------------	--

(F)			Spezialwerkzeug	Special Tools	
	115590	1	Abzieher für Innenring an der Antriebswelle	Puller for inner ring on the drive shaft	

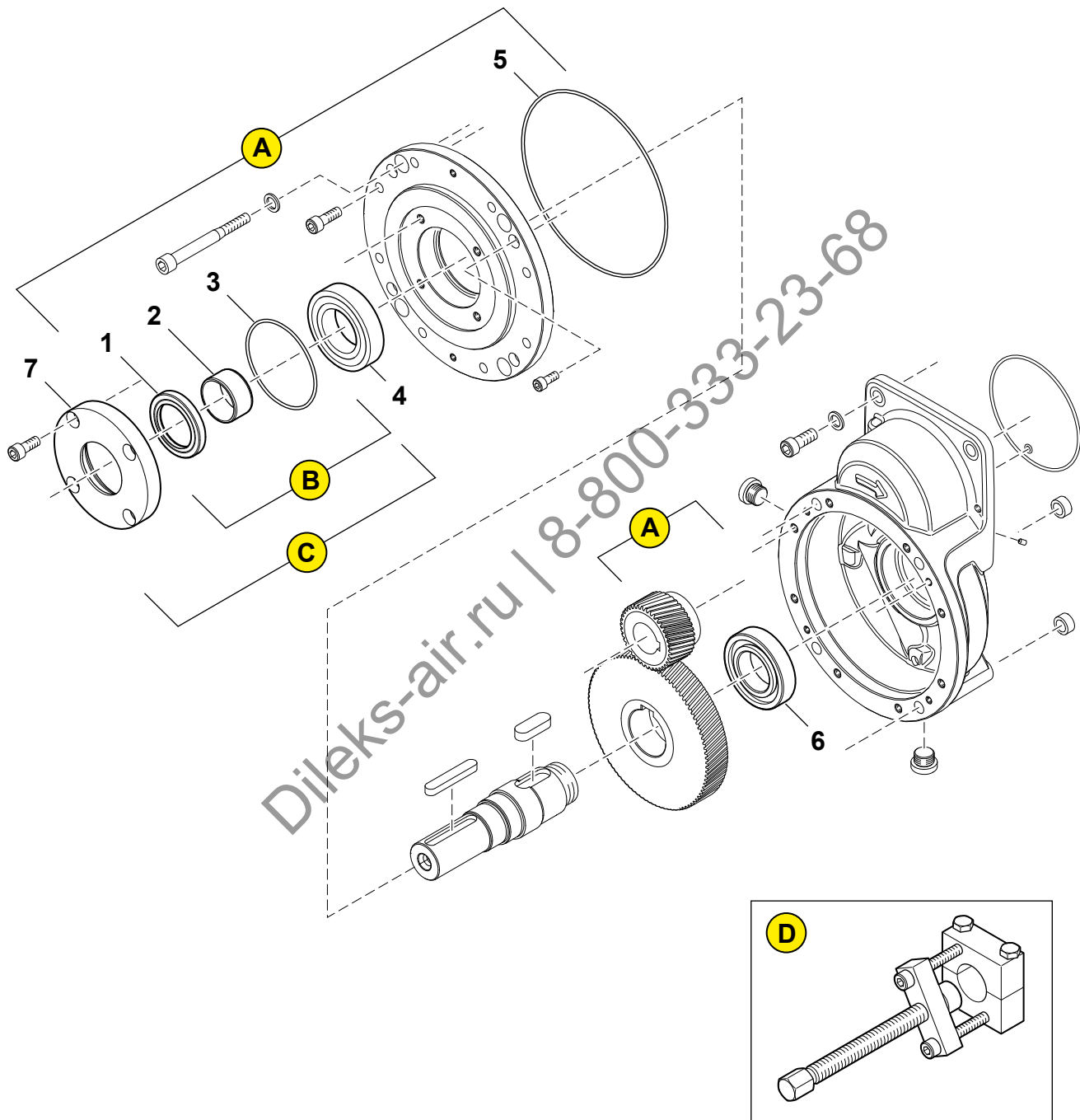
Wartungssatz Lagerung, Basismodul, Getriebeausführung

Maintenance Kit Bearing. Basic Module, Gearing Version



Pos. Item	Best.-NR. Part No	Stück Qty.	Benennung	Description	Bemerkung Comments
D	163210	1	Wartungssatz Lagerung, Getriebeausführung	Maintenance Kit Bearing, Gearing Version	
1		1	O-Ring, 149.50 x 3.00	O-ring, 149.50 x 3.00	
2		1	Nutmutter, M35 x 1.5	Shaft nut, M35 x 1.5	
3		1	Nutmutter, M40 x 1.5	Shaft nut, M40 x 1.5	
4		1	Kegelrollenlager, 35 x 80 x 22.75	Taper roller bearing, 35 x 80 x 22.75	
5		1	Kegelrollenlager, 40 x 80 x 24.75	Taper roller bearing, 40 x 80 x 24.75	
6		1	O-Ring, 188.00 x 3.00	O-ring, 188.00 x 3.00	
7		1	Nadellager, 30 x 47 x 30	Needle bearing, 30 x 47 x 30	
8		1	Zylinderrollenlager, 45 x 100 x 36, CN	Roller bearing, 45 x 100 x 36, CN	
9		1	V-Ring	V-ring	
[10]		1	Kleber	Adhesive	
E	115470	1	O-Ring, 365.00 x 7.00	O-ring, 365.00 x 7.00	

Wartungssatz Getriebe
Maintenance Kit Gearing



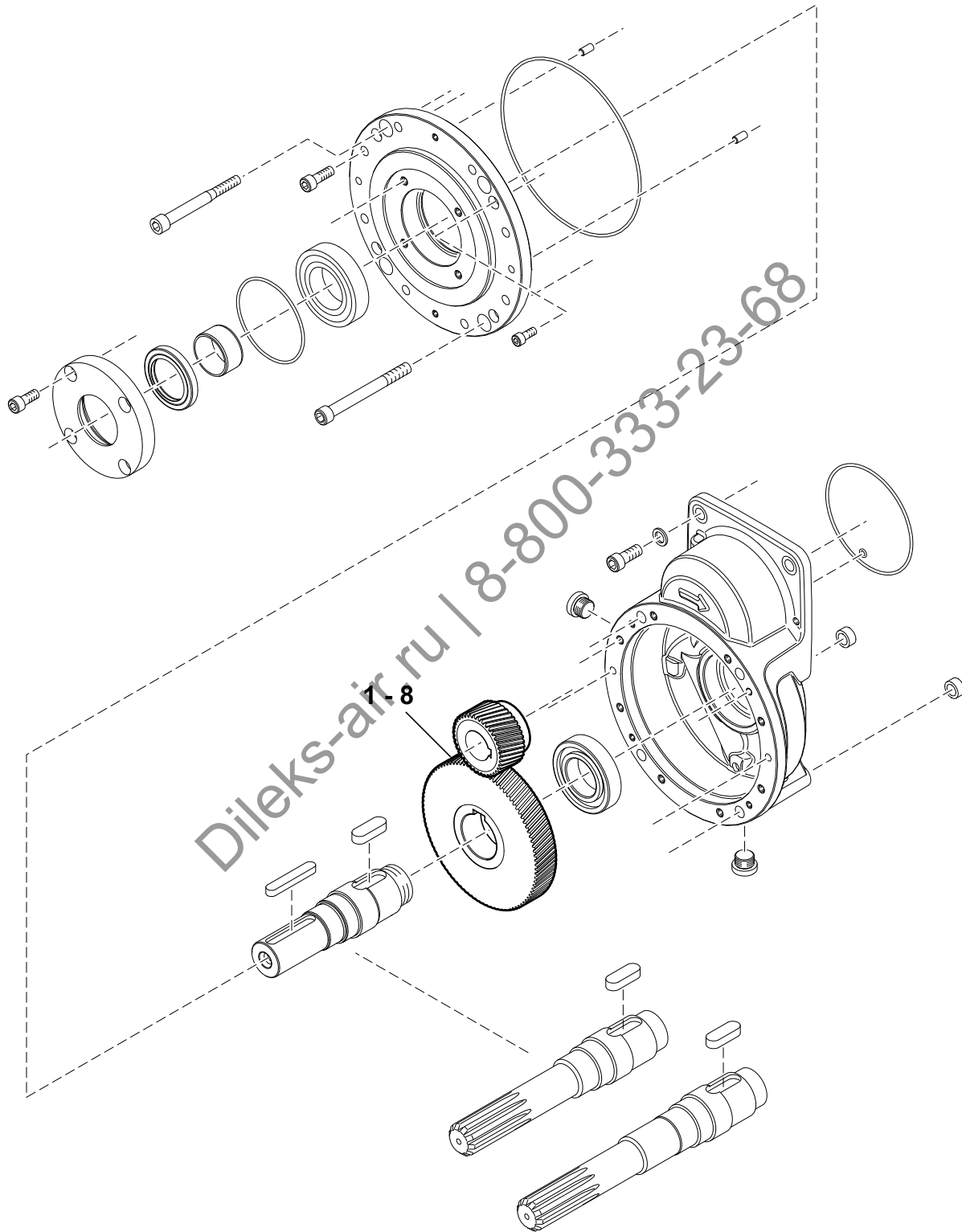
Pos. Item	Best.-NR. Part No	Stück Qty.	Benennung	Description	Bemerkung Comments
(A)	162838	1	Wartungssatz Getriebe, Wellendichtungssatz und Lagerung,	Maintenance Kit Gearing, Shaft Sealing and Bearing,	EVO9 GH, EVO9 GV, EVO9-NK-G
1		1	Wellendichtring, Staublippe Sonderversion, 50 x 72 x 8	Shaft seal ring, dust sealing. special version, 50 x 72 x 8	
2		1	Innenring, D45 x D50 x 25	Inner ring, D45 x D50 x 25	
3		1	O-Ring, 95.00 x 3.00	O-ring, 95.00 x 3.00	
4		1	Rillenkugellager, 50 x 90 x 20	Grooved ball bearing, 50 x 90 x 20	
5		1	O-Ring, 203.00 x 3.00	O-ring, 203.00 x 3.00	
6		1	Rillenkugellager, 45 x 85 x 19	Grooved ball bearing, 45 x 85 x 19	
[8]		1	Montagebuchse	Mounting bush	
[9]		1	Dichtmittel	Silicone	

(B)	162837	1	Wellendichtungssatz	Maintenance Kit Shaft Sealing	EVO9 GH, EVO9 GV, EVO9-NK-G
1		1	Wellendichtring, Staublippe Sonderversion, 50 x 72 x 8	Shaft seal ring, dust sealing. special version, 50 x 72 x 8	
2		1	Innenring, D45 x D50 x 25	Inner ring, D45 x D50 x 25	
3		1	O-Ring, 95.00 x 3.00	O-ring, 95.00 x 3.00	
[8]		1	Montagebuchse	Mounting bush	
[9]		1	Dichtmittel	Silicone	

(C)	179104	1	Wellendichtungssatz inkl. Stirndeckel	Maintenance Kit Shaft Sealing incl- Front Cover	
(B)	162837	1	Wellendichtungssatz	Maintenance Kit Shaft Sealing	EVO9 GH, EVO9 GV, EVO9-NK-G
7		1	Stirndeckel	Front cover	

(D)			Spezialwerkzeug	Special Tools	
	115590	1	Abzieher für Innenring an der Antriebswelle	Puller for inner ring on the drive shaft	

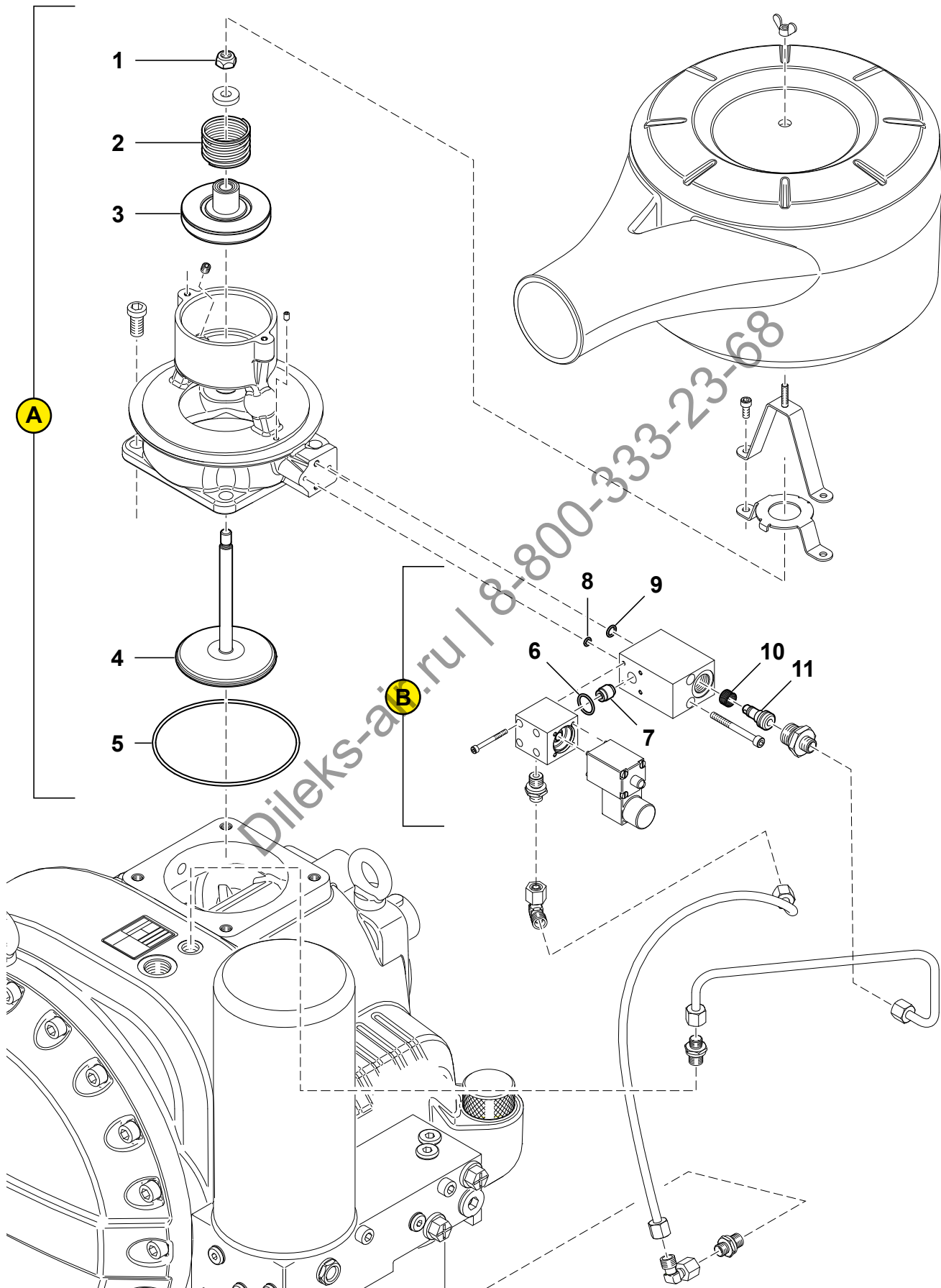
Zahnradsätze Getriebe EVO9-G, EVO9-NK-G
Gear Sets Gearing EVO9-G, EVO9-NK-G



Pos. Item	Best.-NR. Part No	Stück Qty.	Benennung	Description	Bemerkung Comments
			Zahnradsätze Getriebe, Variantenstückliste	Gear Sets, Variants Parts List	
1	161541		Zahnradsatz, Übersetzung: i = 1,735 ; Z1 = 85 Z2 = 49	Gear Set, Gear ratio: i = 1.735 , Z1 = 85 Z2 = 49	A = 120 mm
2	124066		Zahnradsatz, Übersetzung: i = 1,956 ; Z1 = 88 Z2 = 45	Gear Set, Gear ratio: i = 1.956 , Z1 = 88 Z2 = 45	
3	166316		Zahnradsatz, Übersetzung: i = 2,325 ; Z1 = 93 Z2 = 40	Gear Set, Gear ratio: i = 2.325 , Z1 = 93 Z2 = 40	
4	123542	1	Zahnradsatz, Übersetzung: i = 2,436 ; Z1 = 95 Z2 = 39	Gear Set, Gear ratio: i = 2.436 , Z1 = 95 Z2 = 39	
5	169993		Zahnradsatz, Übersetzung: i = 2,436 ; Z1 = 95 Z2 = 39	Gear Set, Gear ratio: i = 2.436 , Z1 = 95 Z2 = 39	A = 120 mm
6	128593		Zahnradsatz, Übersetzung: i = 2,5 ; Z1 = 55 Z2 = 22	Gear Set, Gear ratio: i = 2.5 , Z1 = 55 Z2 = 22	
7	123543	1	Zahnradsatz, Übersetzung: i = 3,71 ; Z1 = 104 Z2 = 28	Gear Set, Gear ratio: i = 3.71 , Z1 = 104 Z2 = 28	
8	129764		Zahnradsatz, Übersetzung: i = 3,714 ; Z1 = 28 Z2 = 104	Gear Set, Gear ratio: i = 3.714 , Z1 = 28 Z2 = 104	A = 120 mm

Wartungssatz EVO9 Ansaugventil und Steuereinheit elektrisch

Maintenance Kit EVO9 Intake Valve and Control Box Electric

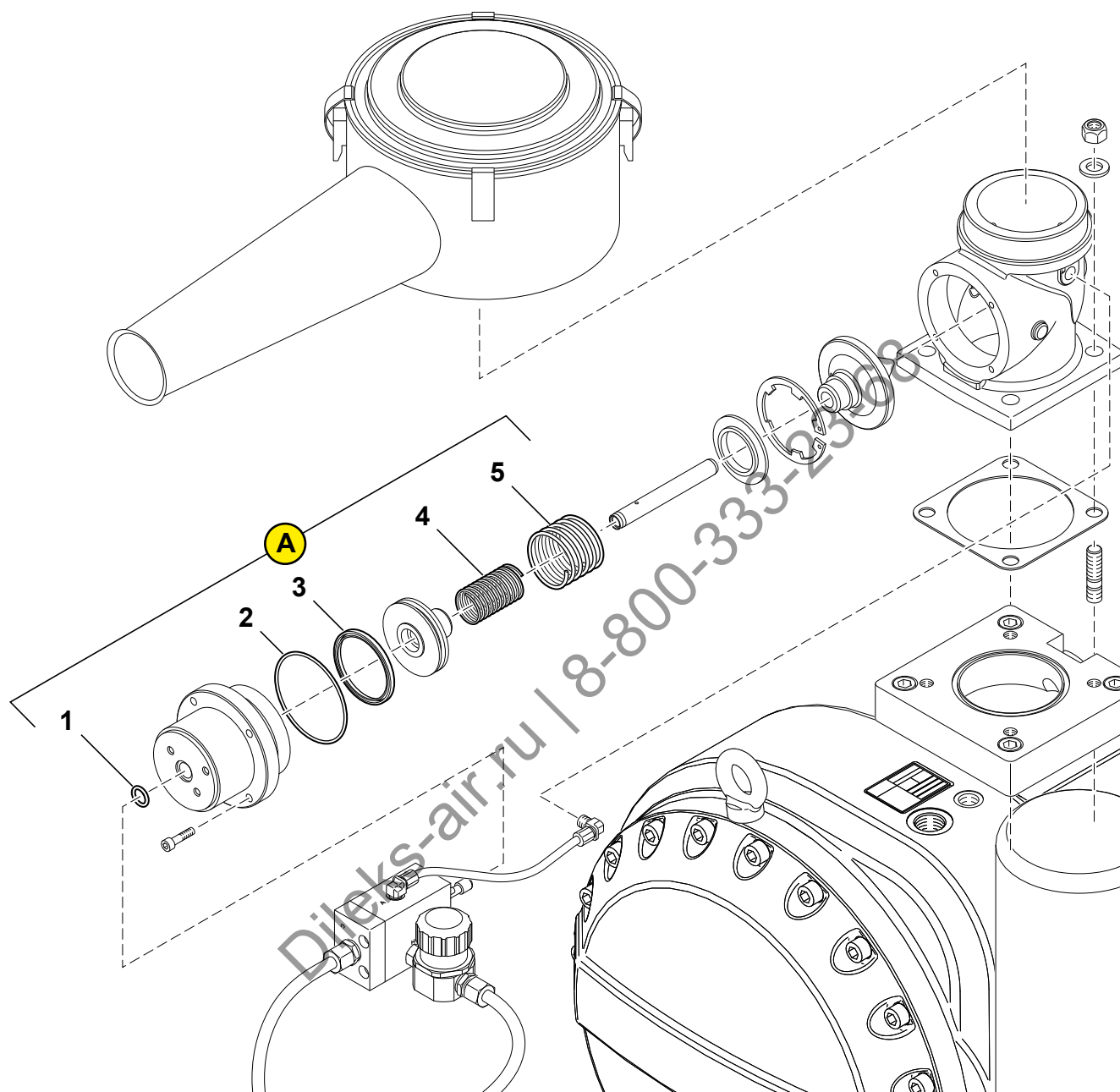


Pos. Item	Best.-NR. Part No	Stück Qty.	Benennung	Description	Bemerkung Comments
A	164773	1	Wartungssatz für EVO9 Ansaugventil elektrisch, 130126-KD	Maintenance Kit for EVO9 Intake Valve Electric, 130126-KD	
			Der Wartungssatz ist auch gültig für EVO9 Ansaugventil pneumatisch, 169680-KD	The maintenance kit is also valid for EVO9 Intake Valve Pneumatic, 169680-KD	Siehe Seite 37 See page 37
1		1	Sechskantmutter, M10	Hex-nut, M10	
2		1	Druckfeder	Pressure spring	
3		1	Kolben	Piston	
4		1	Ventilteller	Valve disk	
5		1	O-Ring, 134 x 3	O-ring, 134 x 3	

B	164770	1	EVO9 Wartungssatz Steuereinheit elektrisch	EVO9 Maintenance Kit Control Box Electric	
6		1	O-Ring, .17.5 x 2	O-ring, .17.5 x 2	
7		1	Rückschlagventil, G 1/4"	Nonreturn valve , G 1/4"	
8		1	O-Ring, 5.28 x 1.78	O-ring, 5.28 x 1.78	
9		1	O-Ring, 8.4 x 1.8	O-ring, 8.4 x 1.8	
10		1	Druckfeder	Pressure spring	
11		1	Steuerkolben	Control piston	

Wartungssatz Ansaugventil IC150 / S10 pneumatisch
Maintenance Kit Intake Valve IC150 / S10 pneumatic

Bestell-Nr.: 124986
Part-No. 124986



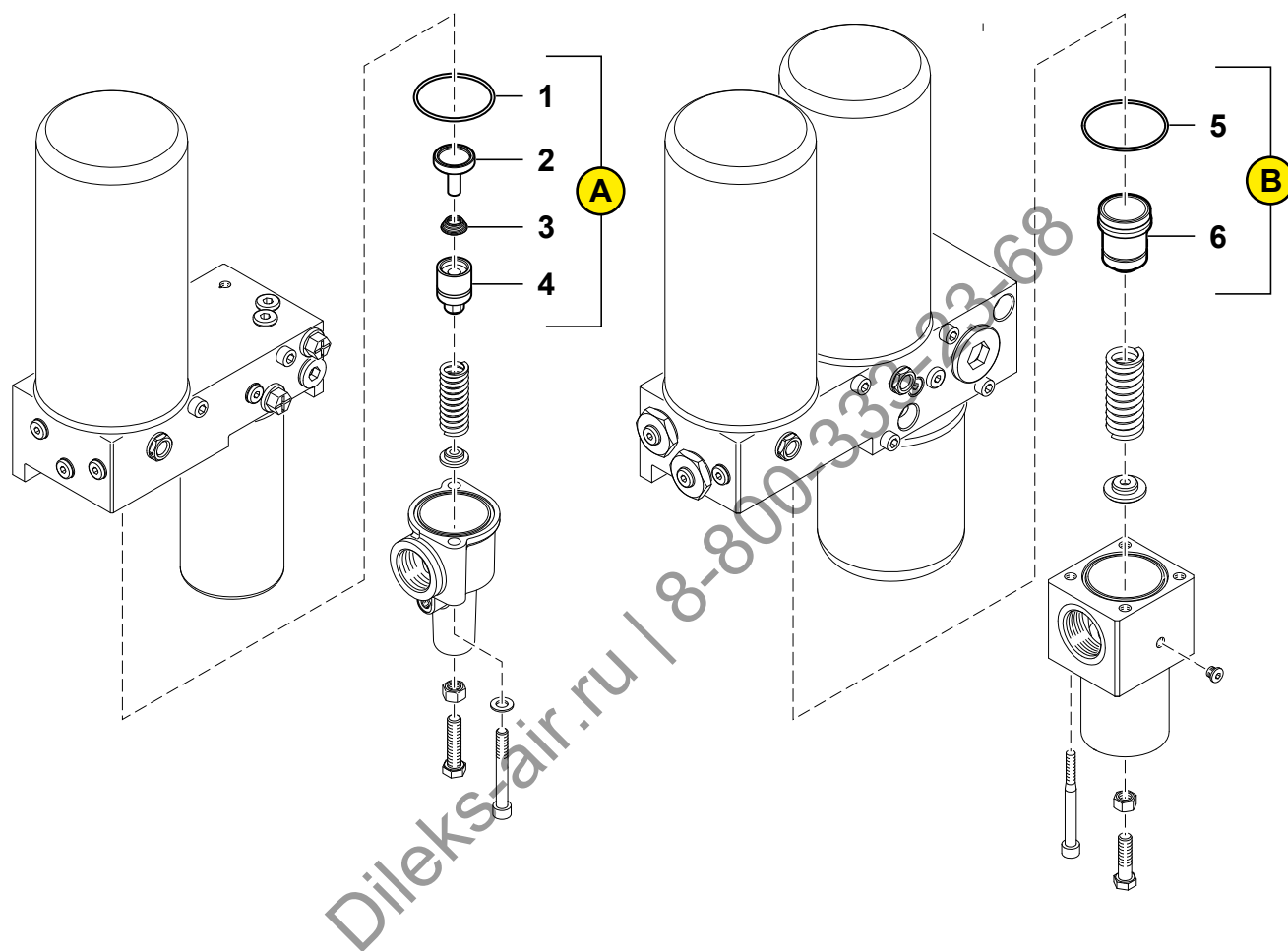
Pos. Item	Best.-NR. Part No	Stück Qty.	Benennung	Description	Bemerkung Comments
A	124986	1	Wartungssatz Ansaugventil C150-3 pneumatisch	Maintenance Kit Intake Valve C150-3 pneumatic	
1		1	O-Ring, 13.00 x 2.50	O-ring, 13.00 x 2.50	
2		1	O-Ring, 74 x 2	O-ring, 74 x 2	
3		1	V-Ring, 65 x 55 x 4	V-ring, 65 x 55 x 4	
4		1	Druckfeder	Pressure spring	
5		1	Druckfeder	Pressure spring	

Dileks-air.ru | 8-800-333-23-68

Wartungssatz **Druckhalteventil, Abscheider**
und Doppelabscheider

Maintenance Kit **Minimum Pressure Valve, Separator**
and Double Separator

Bestell-Nr.: 178624, 164074
Part-No. 178624, 164074



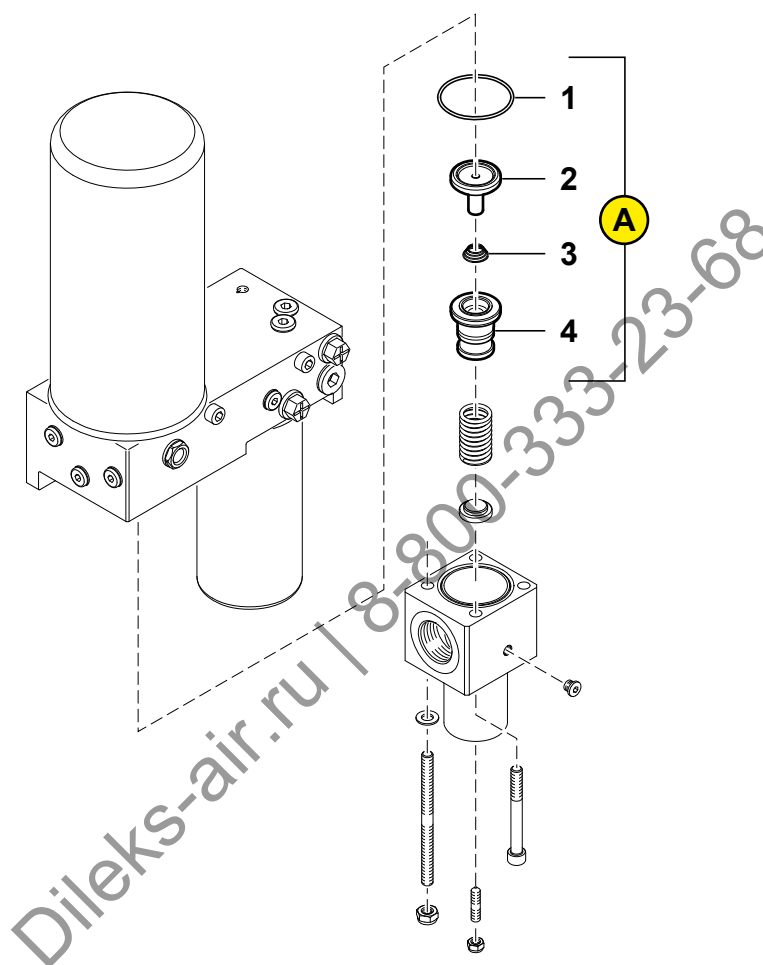
Pos. Item	Best.-NR. Part No	Stück Qty.	Benennung	Description	Bemerkung Comments
A	178624	1	Wartungssatz Druckhalteventil für Einzelabscheider	Maintenance Kit Minimum Pressure Valve for Single Separator	
1		1	O-Ring, 65.00 x 2.50	O-ring, 62.00 x 2.50	
2		1	Ventilteller kpl.	Valve disc cpl.,	
3		1	Feder, Kegelfeder	Spring, conical spring	
4		1	Kolben kpl.	Piston cpl.	
B	164074	1	Wartungssatz Druckhalteventil für Doppelabscheider	Maintenance Kit Minimum Pressure Valve for Double Separator	
5		1	O-Ring, 72 x 2.5	O-ring, 72 x 2.5	
6		1	Druckhalteventil kpl.	Minimum pressure valve cpl.	

Wartungssatz **Druckhalteventil, nur für EVO9-NK-V1xx
bis Serien-Nr. SC311304**

Bestell-Nr.: 163169

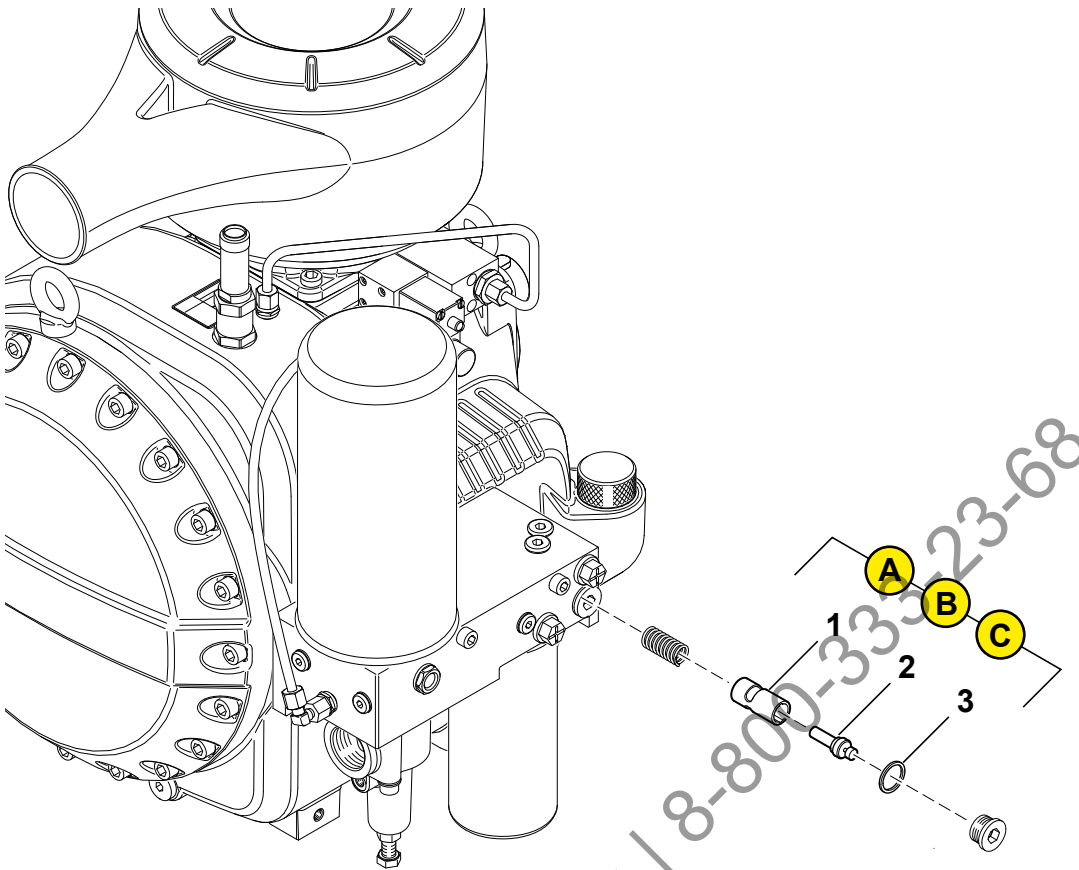
Maintenance Kit **Minimum Pressure Valve, for EVO9-NK-V1xx
only up to Serial-No. SC311304**

Part-No. 163169



Pos. Item	Best.-NR. Part No	Stück Qty.	Benennung	Description	Bemerkung Comments
A	163169	1	Wartungssatz Druckhalteventil für Einzelabscheider	Maintenance Kit Minimum Pressure Valve for Single Separator	
1		1	O-Ring, 62.00 x 2.50	O-ring, 62.00 x 2.50	
2		1	Ventilteller kpl.	Valve disc cpl.,	
3		1	Feder, Kegelfeder	Spring, conical spring	
4		1	Kolben kpl.	Piston cpl.	

Wartungssatz Thermoelement für Multiblock, Einzelabscheider Maintenance Kit Thermocouple for Multiblock, Single Separator

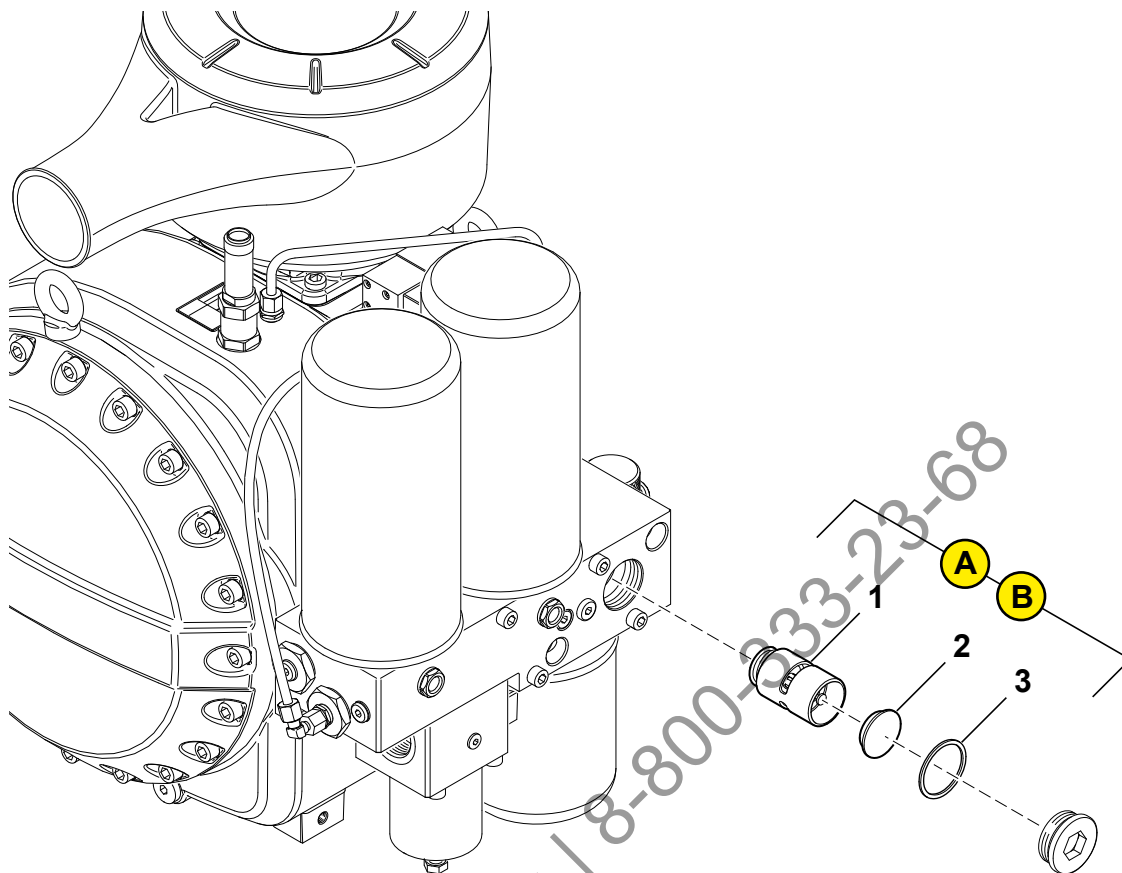


Pos. Item	Best.-NR. Part No	Stück Qty.	Benennung	Description	Bemerkung Comments
A	178159		Wartungssatz Thermoelement 70 °C	Maintenance Kit Thermocouple 70 °C	
1		1	Thermostatschieber	Thermo valve socket	
2		1	Arbeitselement, 70 °C, 68 - 85 °C, 8 Hub	Work element, 70 °C, 68 - 85 °C, 8 Hub	
3		1	Dichtring	Sealing ring	

B	178160		Wartungssatz Thermoelement 83 °C	Maintenance Kit Thermocouple 83 °C	
1		1	Thermostatschieber	Thermo valve socket	
2		1	Arbeitselement, 83 °C, 81 - 98 °C, 8 Hub	Work element, 83 °C, 81 - 98 °C, 8 Hub	
3		1	Dichtring	Sealing ring	

C	178161		Wartungssatz Thermoelement 90 °C	Maintenance Kit Thermocouple 90 °C	
1		1	Thermostatschieber	Thermo valve socket	
2		1	Arbeitselement, 90 °C, 88 - 105 °C, 8 Hub	Work element, 90 °C, 88 - 105 °C, 8 Hub	
3		1	Dichtring	Sealing ring	

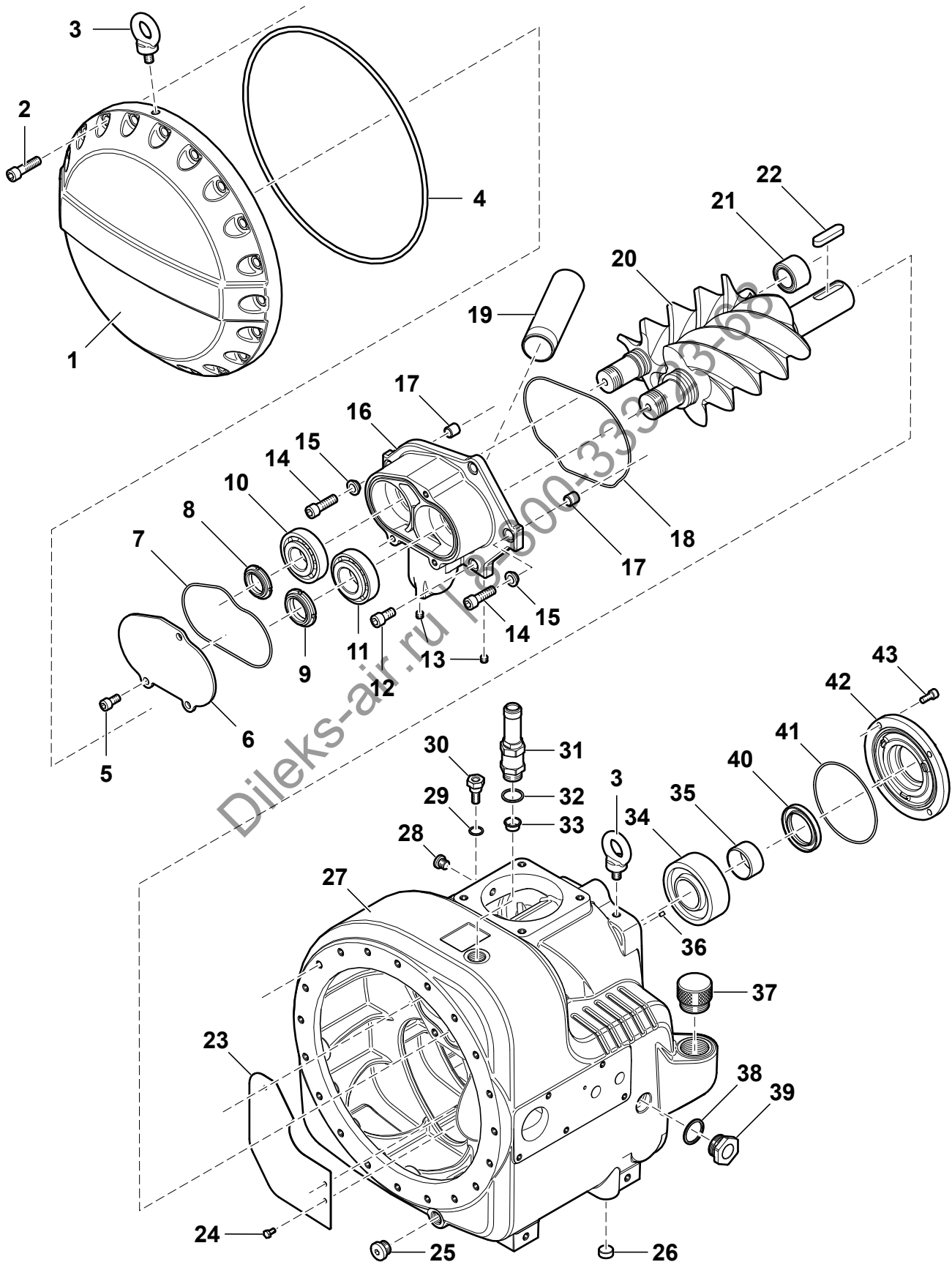
Wartungssatz Thermoelement für Multiblock, Doppelabscheider
Maintenance Kit Thermocouple for Multiblock, Double Separator



Pos. Item	Best.-NR. Part No	Stück Qty.	Benennung	Description	Bemerkung Comments
A	178162	1	Wartungssatz Thermoelement 70 °C für Multiblock, Doppelabscheider	Maintenance Kit Thermocouple 70 °C for Multiblock, Double Separator	
1		1	Einsatz f. Regler 68 - 85 °C	Insert f. controller 68 - 85 °C	
2		1	Scheibe	Washer	
3		1	Dichtring, A48 x 55 x 2	Sealing ring, A48 x 55 x 2	

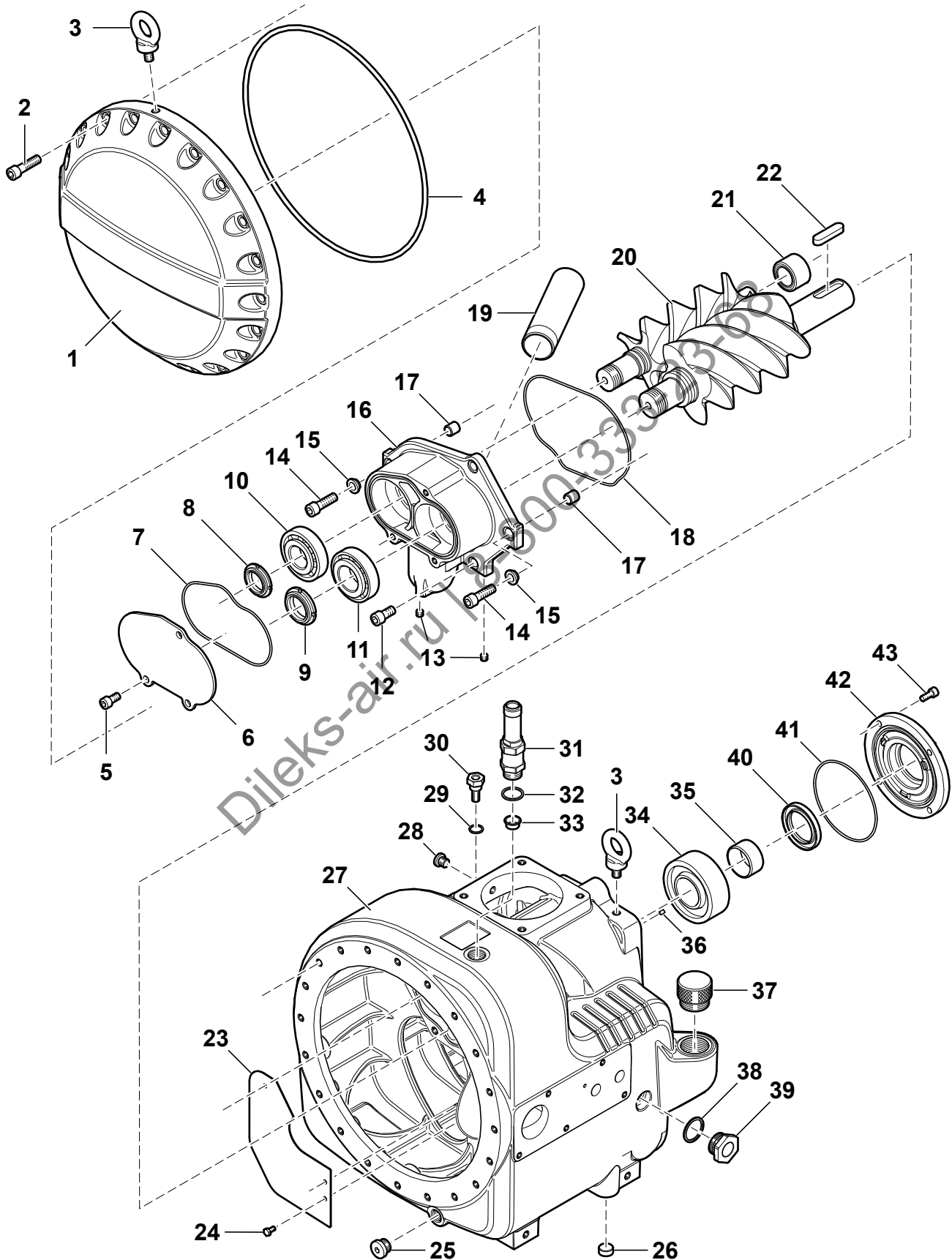
B	178163	1	Wartungssatz Thermoelement 83 °C für Multiblock, Doppelabscheider	Maintenance Kit Thermocouple 83 °C for Multiblock, Double Separator	
1		1	Einsatz f. Regler 81 - 98 °C	Insert f. controller 81 - 98 °C	
2		1	Scheibe	Washer	
3		1	Dichtring, A48 x 55 x 2	Sealing ring, A48 x 55 x 2	

Einzelteile **Basismodul und Stirndeckel, Standardversion**
Single Parts **Basic Module and Front Cover, Standard Version**



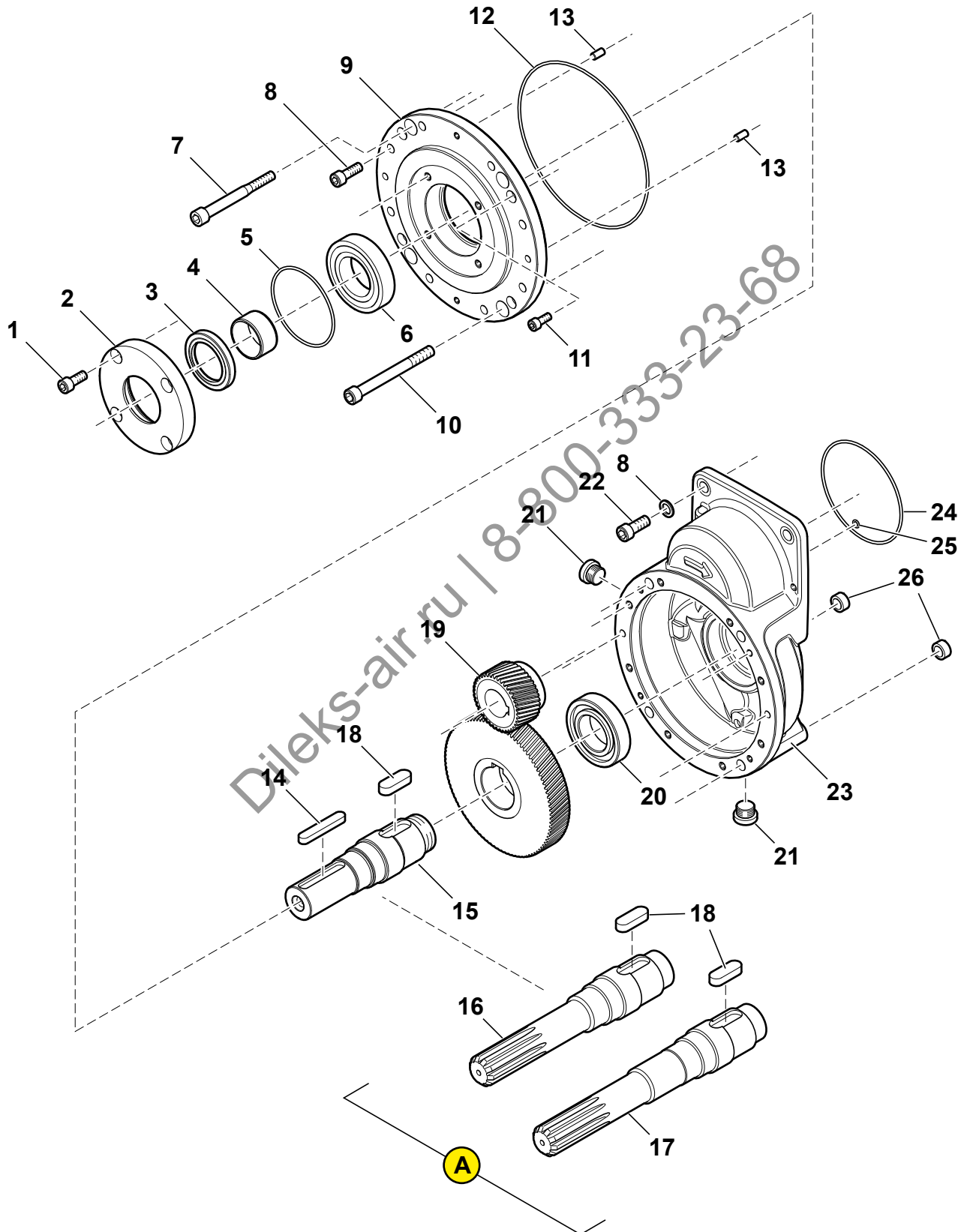
Pos. Item	Best.-NR. Part No	Stück Qty.	Benennung	Description	Bemerkung Comments
			Basismodul	Basic Module	
1	89072	1	Deckel	Cover	
2	115087	20	Zylinderschraube, 365.00 x 7.00	Pan head screw, 365.00 x 7.00	
3	115023	2	Ringschraube, M12, C15	Screw, M12, C15	
4	115470	1	O-Ring, 365.00 x 7.00	O-ring, 365.00 x 7.00	
5	108679	3	Zylinderschraube, M10 x 20	Pan head screw, M10 x 20	
6	89066	1	Enddeckel, EVO 9 NK	End cover, EVO 9 NK	
7	86690	1	O-Ring, 149.50 x 3.00	O-ring, 149.50 x 3.00	
8	86691	1	Nutmutter, M35 x 1.5	Shaft nut, M35 x 1.5	
9	86692	1	Nutmutter, M40 x 1.5	Shaft nut, M40 x 1.5	
10	86401	1	Kegelrollenlager, 35 x 80 x 22.75	Taper roller bearing, 35 x 80 x22.75	
11	86400	1	Kegelrollenlager, 40 x 80 x 24.75	Taper roller bearing, 40 x 80 x 24.75	
12	104149	3	Zylinderschraube, M12 x 25	Pan head screw, M12 x 25	
13	N28458	2	Verschlußschraube, G1/8"	Plug bolt, G1/8"	
14	N4569	2	Zylinderschraube, M12 x 40	Pan head screw, M12 x 40	
15	113368	2	Ring	Ring	
16	172647	1	Lagerdeckel	Bearing cover	
17	113365	2	Zentrierung, D12 x 16 x 16	Centering, D12 x 16 x 16	
18	86689	1	O-Ring, 188.00 x 3.00	O-ring, 188.00 x 3.00	
19	89063	1	Rohr, 48.3 x 3.25	Tube, 48.3 x 3.25	
20	124591	1	Rotorenpaar kpl.	Set of rotors cpl.	
21	115962	1	Nadellager, 30 x 47 x 30	Needle bearing, 30 x 47 x 30	
22	114016	1	Paßfeder, A14 x 9 x 56	Spring, A14 x 9 x 56	
23	124353	1	Blech, Prallblech	Plate, baffle plate	
24	111635	3	Sechskantschraube, M6 x 10	Hexagon bolt, M6 x 10	
25	N90040	1	Verschlußschraube, G1/2"	Plug screw, G1/2"	
26	103619	1	Verschlußschraube, G1/2"A	Plug screw, G1/2"A	
27	124131	1	Verdichtergehäuse	Housing	
28	N16394	1	Verschlußschraube, G1/4"	Plug screw, G1/4"	
29	N1314	1	Dichtring, A17 x 21 x 1.5	Sealing ring, A17 x 21 x 1.5	
30	104565	1	Schutzhülse, G3/8"	Protecting sleeve, G3/8"	
31			Sicherheitsventil, Variantenstückliste	Safety valve, Variants Parts List	optional
	102003	1	Sicherheitsventil, G3/4", 8,5 bar, 15.14m³/min	Safety valve, G3/4", 8.5 bar, 15.14m³/min	
	102004	1	Sicherheitsventil; G 3/4", 11,5 bar	Safety valve; G 3/4", 11.5 bar	
	102005	1	Sicherheitsventil; G 3/4", 14,5 bar	Safety valve; G 3/4", 14.5 bar	
	113016	1	Sicherheitsventil; G 3/4", 15,5 bar	Safety valve; G 3/4", 15.5 bar	
	112642	1	Sicherheitsventil; G 3/4", 16,5 bar	Safety valve; G 3/4", 16.5 bar	
32	N4163	1	Dichtring, A27 x 32 x 2	Sealing ring, A27 x 32 x 2	
33	113966	1	Kegelstopfen	Plastic protecting cap	
34	114025	1	Zylinderrollenlager, 45 x 100 x 36	Roller bearing, 45 x 100 x 36	
35	114018	1	Innenring, D45 x D50 x 25	Inner ring, D45 x D50 x 25	
36	113932	1	Düse, M5 x 8	Nozzle, M5 x 8	
37	115100	1	Verschraubung, M42 x 1.5, Öleinfüllung	Union, M42 x 1.5, oil charging	
38	N8114	1	Dichtring, A33 x 39 x 2	Sealing ring, A33 x 39 x 2	
39	111029	1	Ölstandsauge, 1"	Oil sight glass, 1"	
40	114027	1	Wellendichtring, 50 x 72 x 8	Shaft seal ring, 50 x 72 x 8	
	110766	1	Wellendichtring mit Doppellippe, 50 x 72 x 9	Shaft seal ring with double sealing, 50 x 72 x 9	alternativ alternative
41	115965	1	O-Ring, 124.00 x 3.00	O-ring, 124.00 x 3.00	
42	86335	1	Stirndeckel	Front cover	
43	N171	4	Zylinderschraube, M8 x 20	Pan head screw, M8 x 20	

Einzelteile **Basismodul, Getriebeversion**
Single Parts **Basic Module, Gearing Version**



Pos. Item	Best.-NR. Part No	Stück Qty.	Benennung	Description	Bemerkung Comments
			Basismodul. Getriebeversion	Basic Module, Gearing Version	
1	89072	1	Deckel	Cover	
2	115087	20	Zylinderschraube, 365.00 x 7.00	Pan head screw, 365.00 x 7.00	
3	115023	2	Ringschraube, M12, C15	Screw, M12, C15	
4	115470	1	O-Ring, 365.00 x 7.00	O-ring, 365.00 x 7.00	
5	108679	3	Zylinderschraube, M10 x 20	Pan head screw, M10 x 20	
6	89066	1	Enddeckel	End cover	
7	86690	1	O-Ring, 149.50 x 3.00	O-ring, 149.50 x 3.00	
8	86691	1	Nutmutter, M35 x 1.5	Shaft nut, M35 x 1.5	
9	86692	1	Nutmutter, M40 x 1.5	Shaft nut, M40 x 1.5	
10	86401	1	Kegelrollenlager, 35 x 80 x 22.75	Taper roller bearing, 35 x 80 x 22.75	
11	86400	1	Kegelrollenlager, 40 x 80 x 24.75	Taper roller bearing, 40 x 80 x 24.75	
12	104149	3	Zylinderschraube, M12 x 25	Pan head screw, M12 x 25	
13	N28458	2	Verschlussschraube, G1/8"	Plug bold, G1/8"	
14	N4569	2	Zylinderschraube, M12 x 40	Pan head screw, M12 x 40	
15	113368	2	Ring	Ring	
16	172647	1	Lagerdeckel	Bearing cover	
17	113365	2	Zentrierung, D12 x 16 x 16	Centering, D12 x 16 x 16	
18	86689	1	O-Ring, 188.00 x 3.00	O-ring, 188.00 x 3.00	
19	89063	1	Rohr, 48.3 x 3.25	Tube, 48.3 x 3.25	
20	124595	1	Rotorenpaar kpl.	Set of rotors cpl.	
21	115962	1	Nadellager, 30 x 47 x 30	Needle bearing, 30 x 47 x 30	
22	115183	1	Paßfeder, A10 x 8x 50	Spring, A10 x 8 x 50	
23	124353	1	Blech, Prällblech	Plate, baffle plate	
24	111635	3	Sechskantschraube, M6 x 10	Hexagon bolt, M6 x 10	
25	N90040	1	Verschlussschraube, G1/2"	Plug screw, G1/2"	
26	103619	1	Verschlussschraube, G1/2"A	Plug screw, G1/2"A	
27	162077	1	Verdichtergehäuse	Housing	
28	N16394	1	Verschlussschraube, G1/4"	Plug screw, G1/4"	
29	N1314	1	Dichtring, A17 x 21 x 1.5	Sealing ring, A17 x 21 x 1.5	
30	104565	1	Schutzhülse, G3/8"	Protecting sleeve, G3/8"	
31		1	Sicherheitsventil, optional siehe Variantenstückliste	Safety valve, optional See Variants Parts List	optional siehe Variantenstückliste Seite 27 See variants parts list page 27
32	N4163	1	Dichtring, A27 x 32 x 2	Sealing ring, A27 x 32 x 2	
33	113966	1	Kegelstopfen	Plastic protecting cap	optional
34	114025	1	Zylinderrollenlager, 45 x 100 x 36	Roller bearing, 45 x 100 x 36	
35	113246	1	Sicherungsring, 45 x 1.75	Snap ring, 45 x 1.75	
36	113932	1	Düse, M5 x 8	Nozzle, M5 x 8	
37	115100	1	Verschraubung, M42 x 1.5, Öleinfüllung	Union, M42 x 1.5, oil charging	
38	N8114	1	Dichtring, A33 x 39 x 2	Sealing ring, A33 x 39 x 2	
39	111029	1	Ölstandsauge, 1"	Oil sight glass, 1"	

Einzelteile **Getriebe EVO9-G, EVO9-NK-G**
Single Parts **Gearing EVO9-G, EVO9-NK-G**



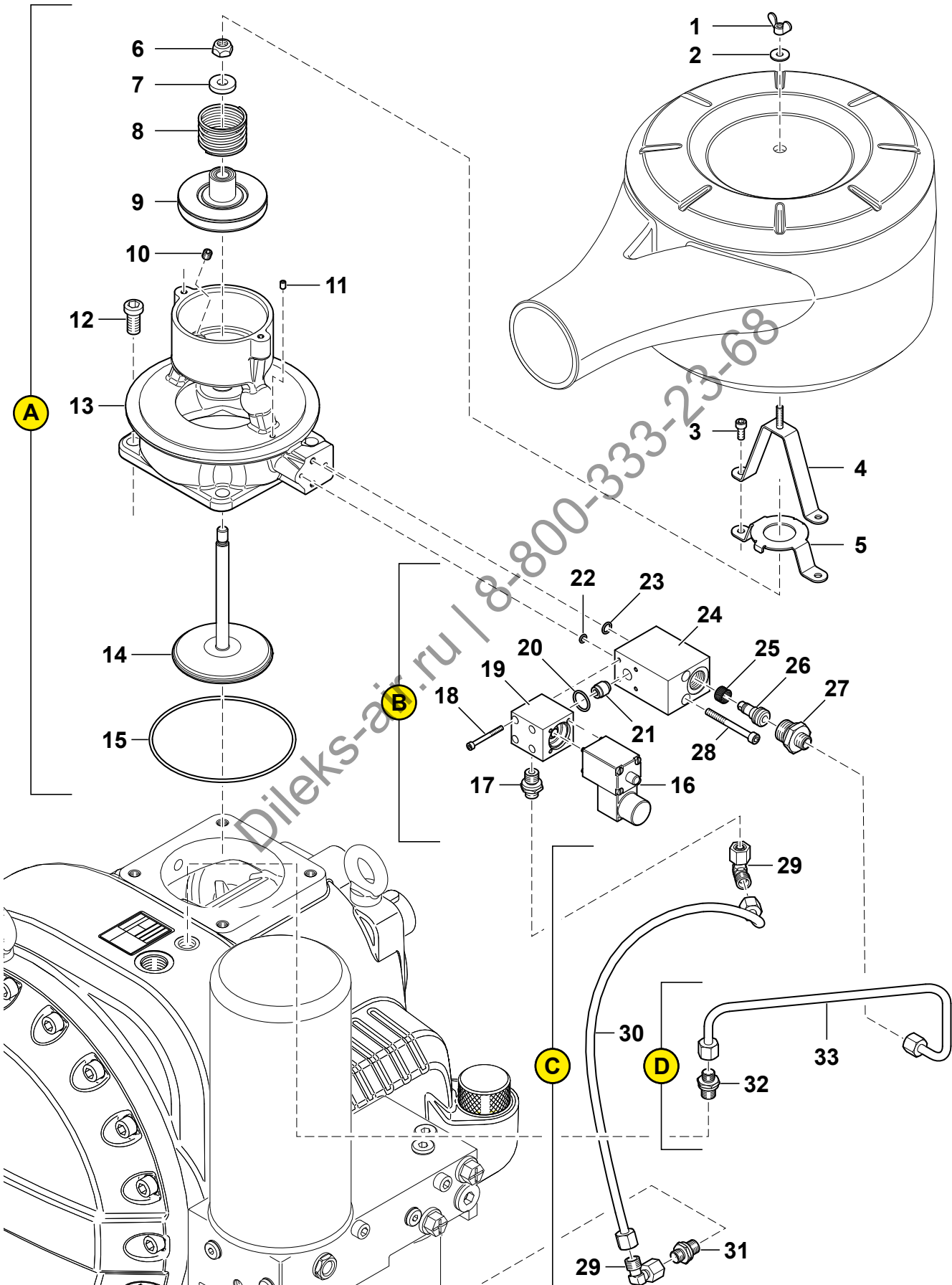
Pos. Item	Best.-NR. Part No	Stück Qty.	Benennung	Description	Bemerkung Comments
			Getriebe	Gearing	
1	N1469	4	Zylinderschraube, M10 x 25	Pan head screw, M10 x 25	
2	120819	1	Stirndeckel für Getriebe	Front cover for Gearing	
3	84683	1	Wellendichtring, 50 x 72 x 8	Shaft seal ring, 50 x 72 x 8	
4	110969	1	Innenring, D45 x D50 x 25	Inner ring, D45 x D50 x 25	
5	N30831	1	O-Ring, 95.00 x 3.00	O-ring, 95.00 x 3.00	
6	N530	1	Rillenkugellager, 50 x 90 x 20	Grooved ball bearing, 50 x 90 x 20	
7	N16658	2	Zylinderschraube, M12 x 110	Pan head screw, M12 x 110	
8	N700	8	Zylinderschraube, M10 x 30	Pan head screw, M10 x 30	
9	120353	1	Getriebedeckel	End cover of gear housing	
10	N1768	2	Zylinderschraube, M12 x 120	Pan head screw, M12 x 120	
11	N171	4	Zylinderschraube, M8 x 20	Pan head screw, M8 x 20	
12	N33681	1	O-Ring, 203.00 x 3.0	O-ring, 203.00 x 3.0	
13	N7978	2	Zylinderstift, 6 x 20	Dowel, 6 x 20	
14	107335	1	Paßfeder, A12 x 8 x 70	Key, A12 x 8 x 70	

			Antriebswellen, Variantenstückliste	Drive Shafts, Variants Parts List	
15	128605	1	Antriebswelle Standard	Drive shaft standard	
16	125539	1	Vielkeilprofil-Antriebswelle, kurz	Splined drive shaft, short	
17	123541	1	Vielkeilprofil-Antriebswelle, lang	Splined drive shaft, long	

18	N32809	1	Paßfeder, A16 x 10 x 45	Key, A16 x 10 x 45	
19			Zahnradatz	Gear Set	Siehe Seite 17, Variantenstückliste See page 17, variants parts list
20	115181	1	Rillenkugellager, 45 x 85 x 19	Grooved ball bearing, 45 x 85 x 19	
21	N90040	2	Verschlußschraube, G1/2"	Plug screw, G1/2"	
22	114911	2	Zylinderschraube, M12 x 30	Pan head screw, M12 x 30	
23	120351	1	Getriebegehäuse	Gearing housing	
24	115965	1	O-Ring, 124.00 x 3.00	O-ring, 124.00 x 3.00	
25	110975	1	O-Ring, 6.00 x 2.00	O-ring, 6.00 x 2.00	
26	121084	2	Hülse	Bush	
27	113932	1	Düse, M5 x 8	Nozzle, M5 x 8	

* Graue Bestellnummer Teil oder Baugruppe nicht/bedingt verkaufsfähig
* Gray part number Part or assembly group not/conditionally salable

Einzelteile EVO9 Ansaugregler elektrisch
Single Parts EVO9 Intake Controller Electric

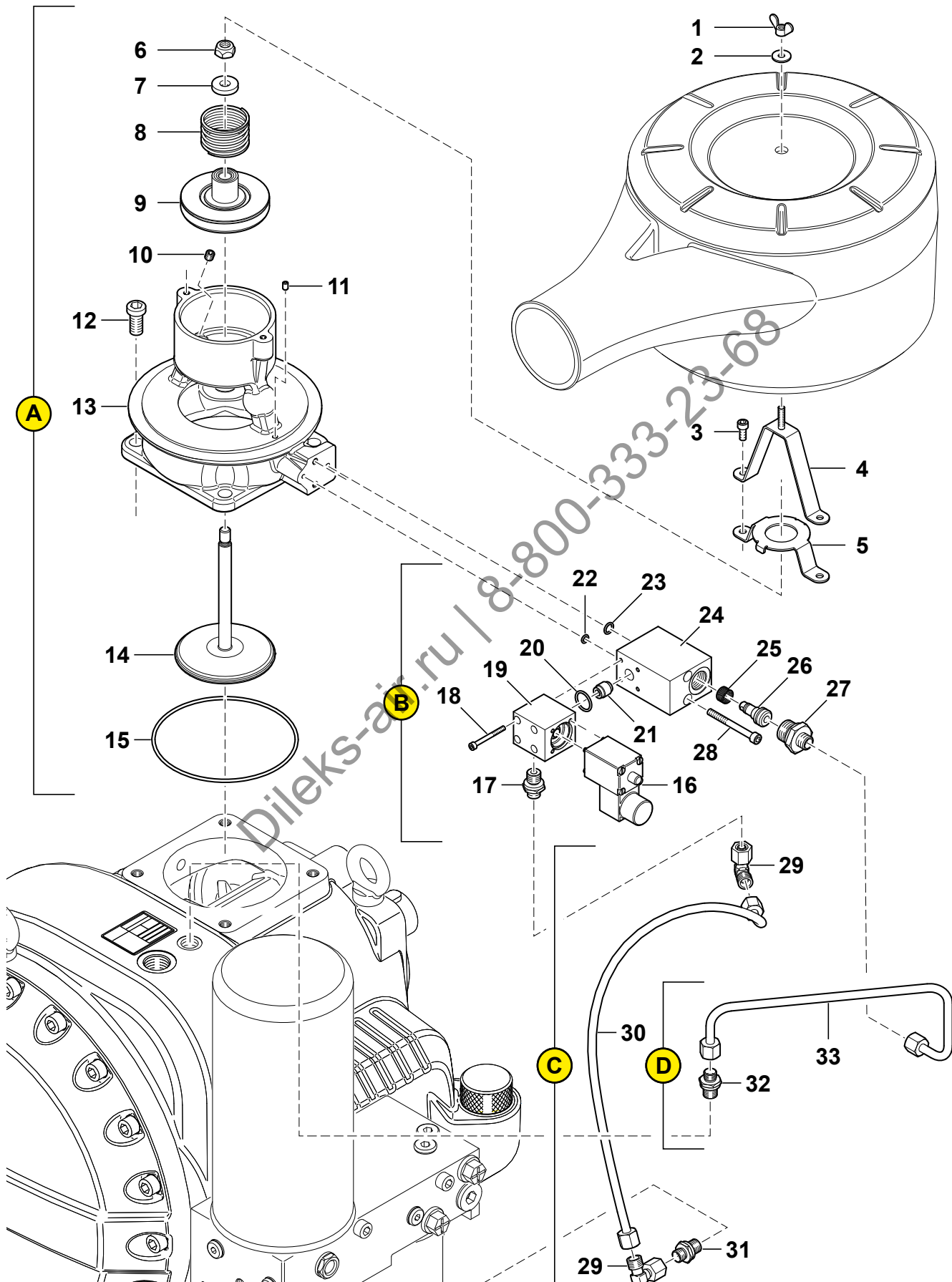


Pos. Item	Best.-NR. Part No	Stück Qty.	Benennung	Description	Bemerkung Comments
A + B	124392-Vxxx		EVO9 Ansaugregler elektrisch kpl.	EVO9 Intake Controller Electric cpl.	
	Varianten Variants		Variantenstückliste Magnetventil für Steuereinheit elektrisch EVO9	Variants Parts List Solenoid Valve for Control Box Electric EVO9	Magnetventil Solenoid valve
	124392-V001	1	Magnetventil, 230V AC	Solenoid valve, 230V AC	N35320
	124392-V002	1	Magnetventil, 110V DC	Solenoid valve, 110V DC	N37613
	124392-V003	1	Magnetventil, 24V AC	Solenoid valve, 24V AC	N37614
	124392-V004	1	Magnetventil, 24V DC	Solenoid valve, 24V DC	N37611
	124392-V005	1	Magnetventil, 12V DC	Solenoid valve, 12V DC	N37612
	124392-V006	1	Magnetventil, 110V AC	Solenoid valve, 110V AC	N41838

A	130126-KD		EVO9 Ansaugventil elektrisch kpl.	EVO9 Intake Valve Electric cpl.	
1	109915	1	Flügelmutter	Wing nut	
2	N15772	1	Scheibe	Washer	
3	N29149	2	Zylinderschraube, M6 x 14	Pan head screw, M6 x 14	
4	127158	1	Halterung	Bracket	
5	127157	1	Halterung	Bracket	
6	N3474	1	Sechskantmutter, M10	Hex-nut, M10	
7	124386	1	Scheibe	Washer	
8	N34039	1	Druckfeder	Pressure spring	
9	164716	1	Kolben	Piston	
10	163823	1	Düse, M8	Nozzle, M8	
11	110977	1	Düse, M5 x 8	Nozzle, M5 x 8	
12	N34025	4	Zylinderschraube, M12 x 25	Pan head screw, M12 x 25	
13	127125	1	Reglergehäuse	Controller housing	
14	164714	1	Ventilteller	Valve disk	
15	N34047	1	O-Ring, 134 x 3	O-ring, 134 x 3	

B	166773-Vxxx		EVO9 Steuereinheit elektrisch kpl.	EVO9 Control Box Electric cpl.	
16		1	Magnetventil, siehe Variantenstückliste oben	Solenoid valve, see Variants Parts List above	
17	N20065	1	G-Einschraubstutzen, G 1/4"	Straight union, G 1/4"	
18	114223	4	Zylinderschraube, M4 x 40	Pan head screw, M4 x 40	
19	130034	1	Gehäuse	Housing	
20	N35319	1	O-Ring, .17.5 x 2	O-ring, .17.5 x 2	
21	N41031	1	Rückschlagventil, G 1/4"	Nonreturn valve , G 1/4"	
22	N4601	1	O-Ring, 5.28 x 1.78	O-ring, 5.28 x 1.78	
23	N34062	1	O-Ring, 8.4 x 1.8	O-ring, 8.4 x 1.8	
24	130013	1	Block	Block	
25	N34057	1	Druckfeder	Pressure spring	
26	164728	1	Steuerkolben	Control piston	
27	N36892	1	G-Einschraubstutzen, G 1/2"	Straight union, G 1/2"	
28	N15773	2	Zylinderschraube, M6 x 60	Pan head screw, M6 x 60	

Einzelteile EVO9 Ansaugregler elektrisch
Single Parts EVO9 Intake Controller Electric



Pos. Item	Best.-NR. Part No	Stück Qty.	Benennung	Description	Bemerkung Comments
C	178826		Schlauchleitung kpl.	Hose cpl.	
29	N20152	2	W-Stutzen	Elbow connector	
30	165068	1	Schlauch	Hose	
31	N20065	1	G-Einschraubstutzen	Straight union	

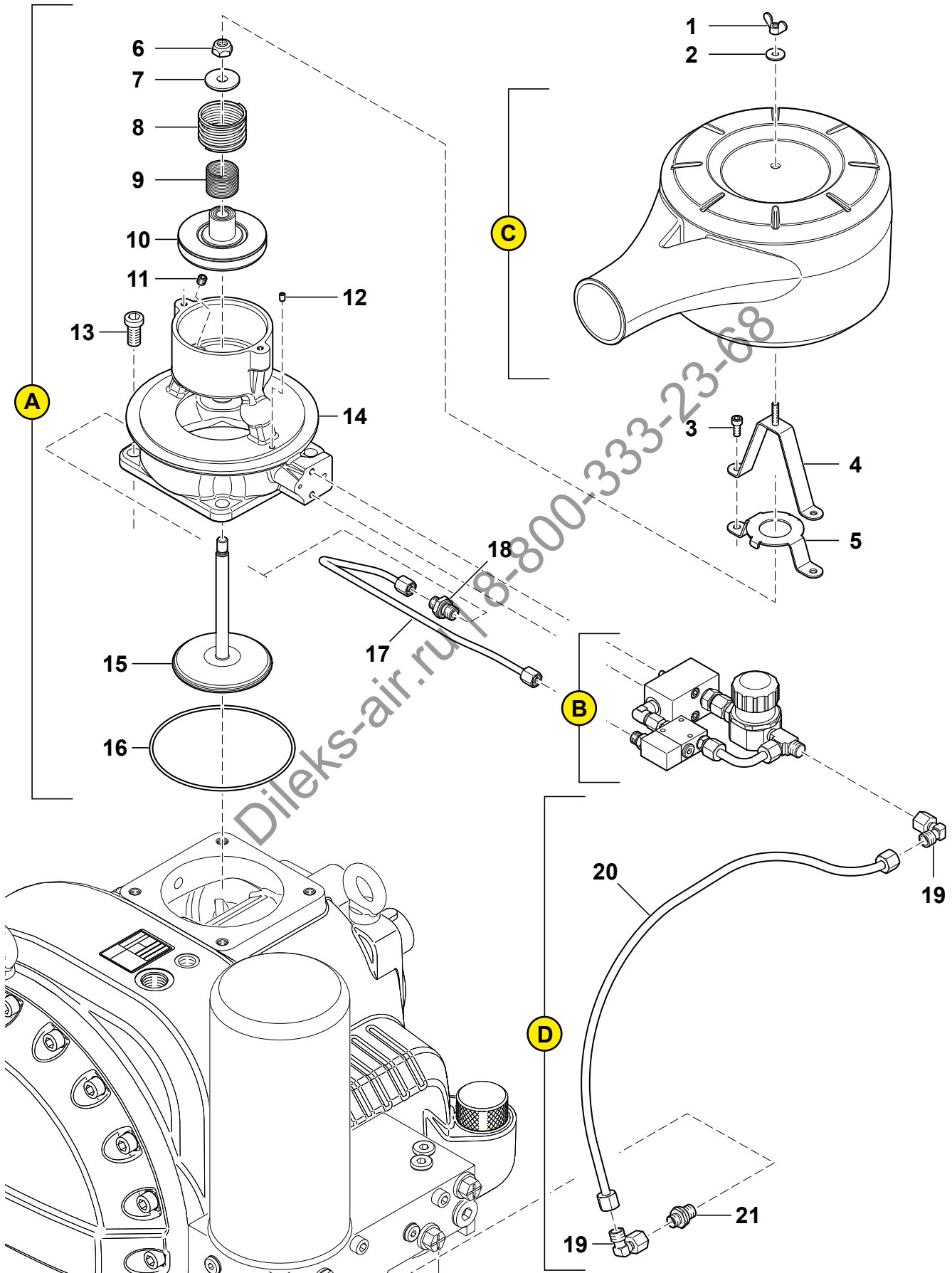
C + D	178879		Leitungen kpl.	Pipes cpl.	
29	N20152	2	W-Stutzen	Elbow connector	
30	165068	1	Schlauch	Hose	
31	N20065	1	G-Einschraubstutzen	Straight union	
32	N20065	1	G-Einschraubstutzen	Straight union	
33	165048	1	Rohrleitung	Pipe	

* Graue Bestellnummer Teil oder Baugruppe nicht/bedingt verkaufsfähig

* Gray part number Part or assembly group not/conditionally salable

Dileks-air.ru | 8-800-333-23-68

Einzelteile **EVO9 Ansaugregler pneumatisch**
Single Parts **EVO9 Intake Controller Pneumatic**



Pos. Item	Best.-NR. Part No	Stück Qty.	Benennung	Description	Bemerkung Comments
A+B	176317-KD		EVO9 Ansaugregler pneumatisch	EVO9 Intake Controller Pneumatic	
17	172163	1	Rohrleitung kpl.	Hose cpl.	
18	111353	1	G-Einschraubstutzen, 1/4"	Straight union, 1/4"	

A+B+C	176312-KD		EVO9 Ansaugregler pneumatisch mit Ansaugfilter	EVO9 Intake Controller Pneumatic with Intake Filter	
17	172163	1	Rohrleitung kpl.	Hose cpl.	
18	111353	1	G-Einschraubstutzen, 1/4"	Straight union, 1/4"	

A	169680-KD		EVO9 Ansaugventil pneumatisch kpl.	EVO9 Intake Valve pneumatic cpl.	
1	109915	1	Flügelmutter	Wing nut	
2	N15772	1	Scheibe	Washer	
3	N29149	2	Zylinderschraube, M6 x 14	Pan head screw, M6 x 14	
4	127158	1	Halterung	Bracket	
5	127157	1	Halterung	Bracket	
6	N3474	1	Sechskantmutter, M10	Hex-nut, M10	
7	169688	1	Scheibe	Washer	
8	N34039	1	Druckfeder	Pressure spring	
9	N39958	1	Druckfeder	Pressure spring	
10	164716	1	Kolben	Piston	
11	163823	1	Düse, M8	Nozzle, M8	
12	110977	1	Düse, M5 x 8	Nozzle, M5 x 8	
13	N34025	4	Zylinderschraube, M12 x 25	Pan head screw, M12 x 25	
14	127125	1	Reglergehäuse	Controller housing	
15	164714	1	Ventilteller	Valve disk	
16	N34047	1	O-Ring, 134 x 3	O-ring, 134 x 3	

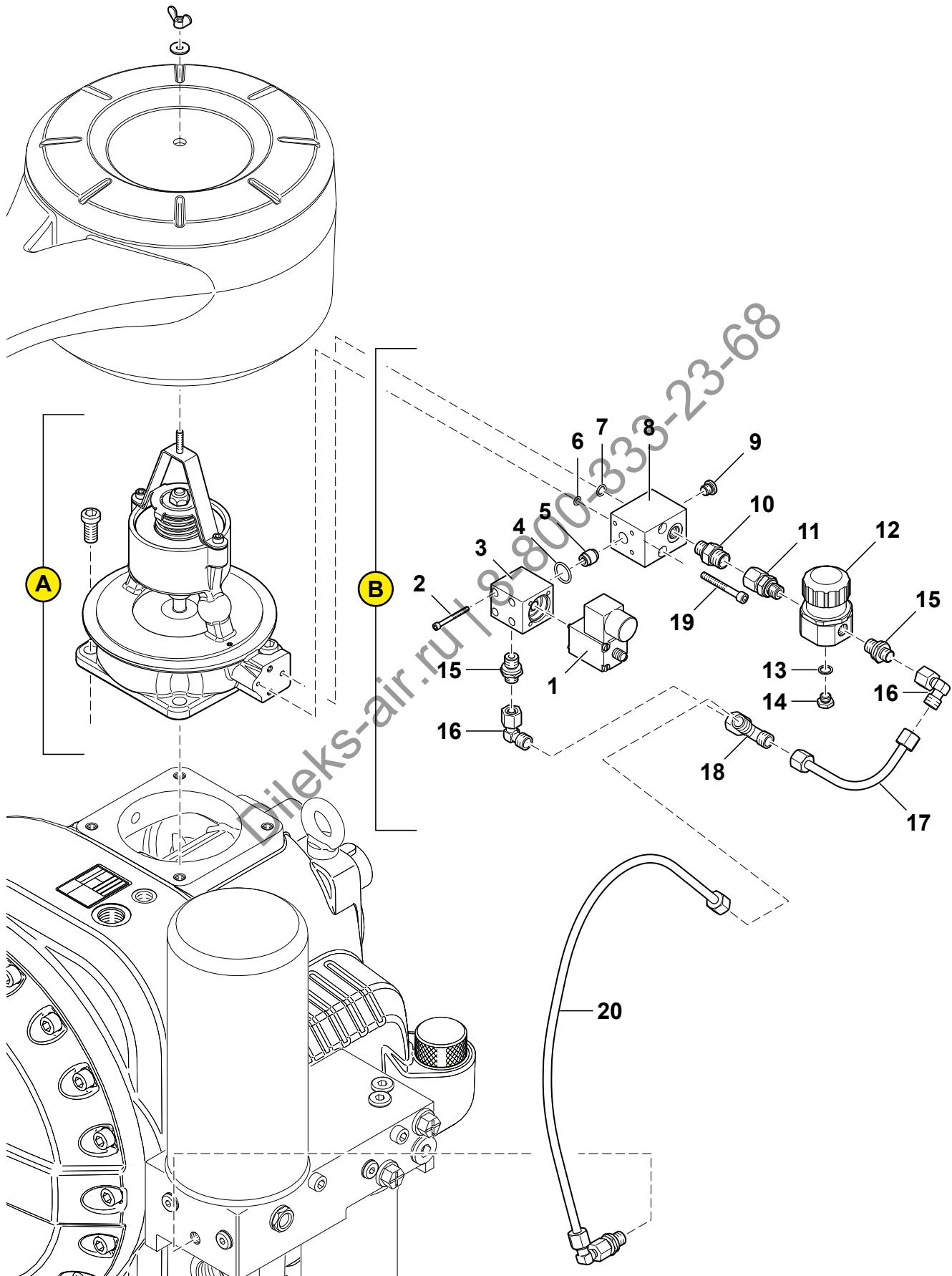
B	169656-KD		EVO9 Steuereinheit pneumatisch kpl.	EVO9 Control Box Pneumatic cpl.	
17	172163	1	Rohrleitung kpl.	Hose cpl.	
18	111353	1	G-Einschraubstutzen, 1/4"	Straight union, 1/4"	

C	165042-KD		EVO9 Ansaugfilter	EVO9 Intake Filter	siehe Seite 40 see page 40
----------	------------------	--	--------------------------	---------------------------	-------------------------------

D	178826		Schlauchleitung kpl.	Hose cpl.	
19	N20152	2	W-Stutzen	Elbow connector	
20	172168	1	Schlauchleitung kpl., D 8 x 1	Hose cpl., D 8 x 1	
21	N20065	1	G-Einschraubstutzen, G 1/4"	Straight union, G 1/4"	

* Graue Bestellnummer Teil oder Baugruppe nicht/bedingt verkaufsfähig
* Gray part number Part or assembly group not/conditionally salable

Einzelteile EVO9 Ansaugregler elektropneumatisch
Single Parts EVO9 Intake Controller Electro-Pneumatic



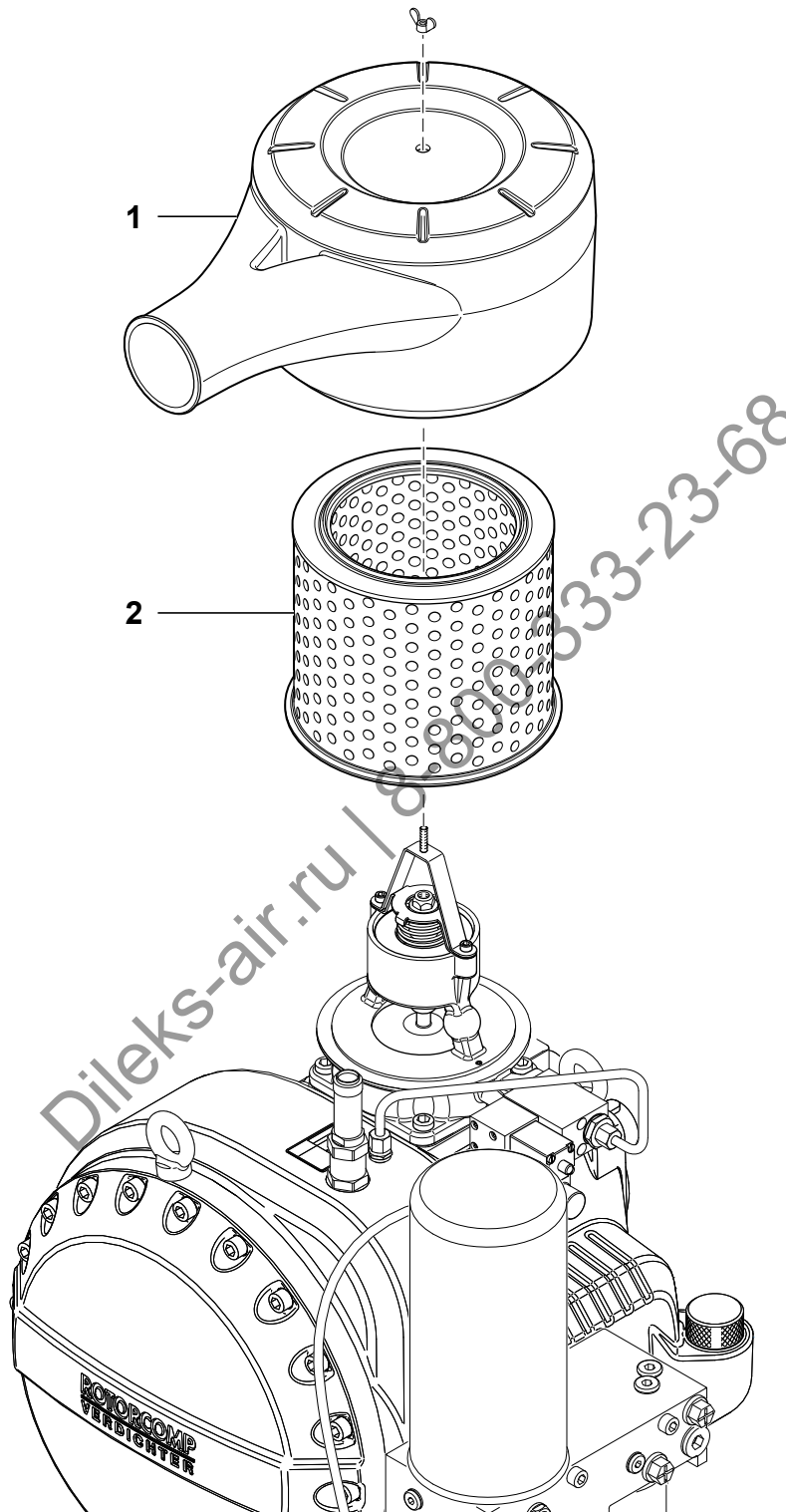
Pos. Item	Best.-NR. Part No	Stück Qty.	Benennung	Description	Bemerkung Comments
A	130126-KD		EVO9 Ansaugventil pneumatisch kpl.	EVO9 Intake Valve pneumatic cpl.	siehe Seite 37 see page 37

B	178817-Vxxx		EVO9 Steuereinheit elektropneumatisch kpl.	EVO9 Control Box Electro-Pneumatic cpl.	
	Varianten Variants		Variantenstückliste Magnetventil für Steuereinheit elektropneumatisch EVO9	Variants Parts List Solenoid Valve for Control Box Electro-Pneumatic EVO9	Magnetventil Solenoid valve
1	178817-V001	1	Magnetventil, 230V AC	Solenoid valve, 230V AC	N35320
	178817-V002	1	Magnetventil, 110V DC	Solenoid valve, 110V DC	N37613
	178817-V003	1	Magnetventil, 24V AC	Solenoid valve, 24V AC	N37614
	178817-V004	1	Magnetventil, 24V DC	Solenoid valve, 24V DC	N37611
	178817-V005	1	Magnetventil, 12V DC	Solenoid valve, 12V DC	N37612
	178817-V006	1	Magnetventil, 110V AC	Solenoid valve, 110V AC	N41838
2	114223	4	Zylinderschraube, M4 x 40	Pan head screw, M4 x 40	
3	130034	1	Gehäuse	Housing	
4	N35319	1	O-Ring, 17,5 x 2	O-ring, 17.5 x 2	
5	N41031	1	Rückschlagventil, G 1/4"	Nonreturn valve , G 1/4"	
6	N4601	1	O-Ring, 5,28 x 1,78	O-ring, 5.28 x 1.78	
7	N34062	1	O-Ring, 8,4 x 1,8	O-ring, 8.4 x 1.8	
8	167847	1	Block	Block	
9	N16504	1	Verschlußschraube, G1/8"	Plug screw, G1/8"	
10	N20017	1	G-Einschraubstutzen, G 1/4"	Straight union, G 1/4"	
11	N20017	1	G-Einschraubstutzen	Straight union	
12	101826	1	Proportionalregler	Proportional controller	
13	N41254	1	Dichtring, A10 x 13,5 x 1	Sealing ring, A10 x 13.5 x 1	
14	N41312	1	Verschlußschraube, G1/8"	Plug screw, G1/8"	
15	N20065	2	G-Einschraubstutzen, G 1/4"	Straight union, G 1/4"	
16	N20151	2	W-Stutzen	Elbow connector	
17	167851	1	Rohrleitung kpl.	Hose cpl.	
18	107588	1	L-Anschlußstutzen	L-connector	
19	N2773	2	Zylinderschraube, M6 x 50	Pan head screw, M6 x 50	

20	167864-KD	1	Schlauchleitung kpl.	Hose line cpl.	
----	-----------	---	----------------------	----------------	--

A+B	171497-Vxxx		EVO9 Ansaugregler elektropneumatisch	EVO9 Intake Controller Electro-Pneumatic	
	Varianten Variants		Variantenstückliste für Ansaugregler elektropneumatisch EVO9	Variants Parts List for Intake Controller Electro-Pneumatic EVO9	Magnetventil Solenoid valve
	171497-V001	1	Magnetventil, 230V AC	Solenoid valve, 230V AC	N35320
	171497-V002	1	Magnetventil, 110V DC	Solenoid valve, 110V DC	N37613
	171497-V003	1	Magnetventil, 24V AC	Solenoid valve, 24V AC	N37614
	171497-V004	1	Magnetventil, 24V DC	Solenoid valve, 24V DC	N37611
	171497-V005	1	Magnetventil, 12V DC	Solenoid valve, 12V DC	N37612
	171497-V006	1	Magnetventil, 110V AC	Solenoid valve, 110V AC	N41838

Einzelteile Ansaugfilter EVO9
Single Parts Intake Filter EVO9

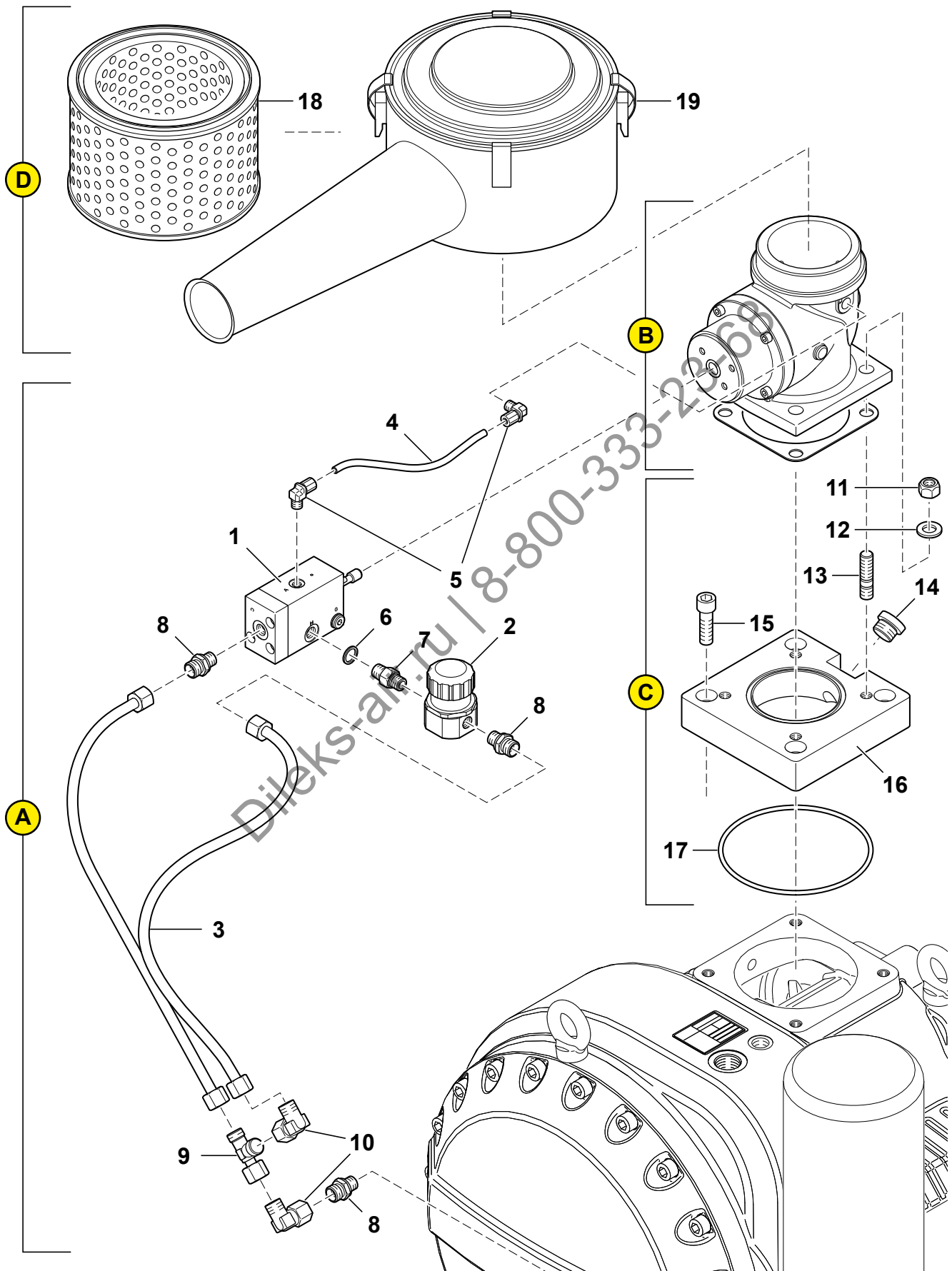


Pos. Item	Best.-NR. Part No	Stück Qty.	Benennung	Description	Bemerkung Comments
	165042-KD	1	EVO9 Ansaugfilter	EVO9 Intake Filter	
1	162212	1	Filtergehäuse	Filter housing	
2	112017	1	Luftfilterpatrone	Intake filter cartridge	

Dileks-air.ru | 8-800-333-23-68

Einzelteile
Single Parts

Ansaugregler pneumatisch IC150 / S10 und Ansaugfilter IF 200
Intake Controller Pneumatic IC150 / S10 and Intake Filter IF 200



Pos. Item	Best.-NR. Part No	Stück Qty.	Benennung	Description	Bemerkung Comments
A	170073-KD		Steuereinheit pneumatisch CB150 / S10	Control Box Pneumatic CB150 / S10	
1	101628	1	Entlastungsventil	Pressure relief valve	
2	101826	1	Regler	Controller	
3	127252	2	Schlauchleitung kpl.	Hose line cpl.	
4	114116	1	Schlauch, D6 x 1	Hose, D6 x 1	
5	101233	2	W-Schnellverschraubung	Elbow quick connector	
6	N4201	1	Dichtring, A14 x 18 x 1.5	Sealing ring, A14 x 18 x 1.5	
7	101130	1	Verbindung, G1/4"	Connection, G1/4"	
8	N20017	3	G-Einschraubstutzen, G1/4"	Straight union, G1/4"	
9	N39034	1	L-Anschlußstutzen	L-connector	
10	N28892	2	EVW-Stutzen	EVW-connector	

B	112276-KD		Ansaugventil IC150 / S10	Intake Valve IC150 / S10	Wartungssatz siehe Seite 20 Maintenance kit see page 20
----------	------------------	--	---------------------------------	---------------------------------	--

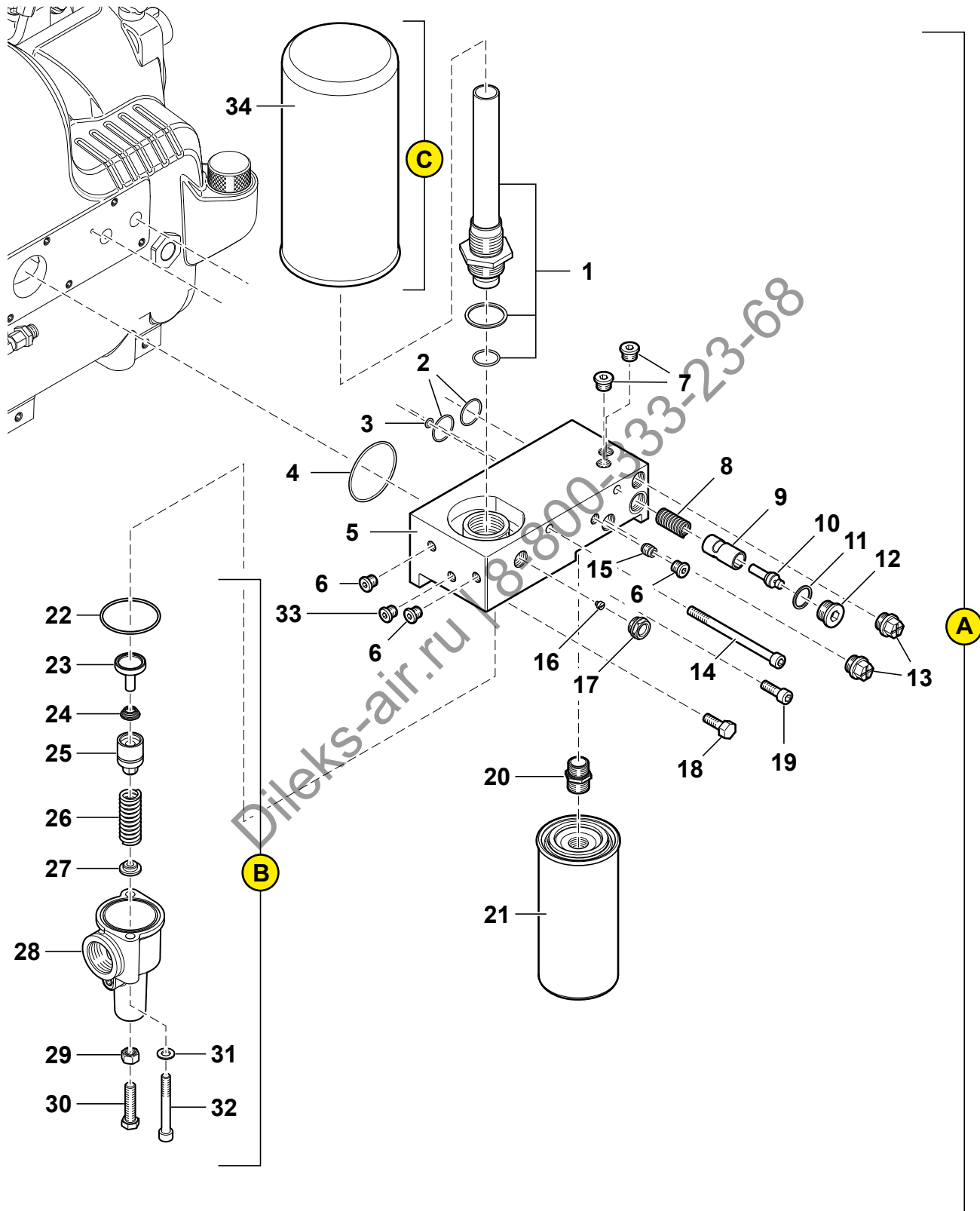
C			Flansch	Flange	
11	103597	4	Sechskantmutter	Hexagon nut	
12	103582	4	Scheibe	Washer	
13	106102	4	Stiftschraube, M12 x 35	Stud, M12 x 35	
14	N90040	1	Verschlußschraube, G 1/2"	Plug screw, G 1/2"	
15	109663	4	Zylinderschraube, M12 x 35	Pan head screw, M12 x 35	
16	115631	1	Flansch	Flange	
17	N19123	1	O-Ring, 139,5 x 3	O-ring, 139.5 x 3	

D	101179		Ansaugfilter IF 200 für IC150 / S10	Intake Filter IF 200 for IC150 / S10	
18	101225	1	Luftfilterpatrone	Intake filter cartridge	
19	101230	1	Filtergehäuse	Filter housing	

* Graue Bestellnummer Teil oder Baugruppe nicht/bedingt verkaufsfähig
* Gray part number Part or assembly group not/conditionally salable

Einzelteile
Single Parts

Multiblock, Einzelabscheider
Multiblock, Single Separator



Pos. Item	Best.-NR. Part No	Stück Qty.	Benennung	Description	Bemerkung Comments
A	176899-KD	1	Multiblock 68 - 85 °C, Einzelabscheider	Multiblock 68 - 85 °C, Single Separator	
1	173681-KD	1	Absaugrohr	Suction pipe	
		1	Dichtring, A42 x 49 x 2	Sealing ring, A42 x 49 x 2	
		1	O-Ring, 26.00 x 2.50	O-ring, 26.00 x 2.50	
2	106461	2	O-Ring, 30.00 x 2.00	O-ring, 30.00 x 2.00	
3	115197	1	O-Ring, 8.00 x 2.00	O-ring, 8.00 x 2.00	
4	100636	1	O-Ring, 72 x 2.5	O-ring, 72 x 2.5	
5	176898	1	Gehäuse, B 128, H 98, L 270	Housing, B 128, H 98, L 270	
6	N16394	3	Verschlußschraube, G1/4"A	Plug bold, G1/4"A	
7	111620	2	Verschlußschraube, G3/8"	Plug bold, G3/8"	
8	111519	1	Druckfeder	Pressure spring	
9	121528	1	Thermostatschieber	Thermo valve socket	
10	101421	1	Arbeitselement, 70 °C, 68 - 85 °C, 8 Hub	Work element, 70 °C, 68 - 85 °C, 8 Hub	other temperature range see below
11	N3094	1	Dichtring, A24 x 29 x 2	Sealing ring, A24 x 29 x 2	
12	103865	1	Verschlußschraube, M24 x 1.5	Plug bold, M24 x 1.5	
13	114273	2	Verschlußschraube	Plug bold	
14	N4303	2	Zylinderschraube, M10 x 140	Pan head screw, M10 x 140	
15	N41031	1	Ölabsaugrückschlagventil	Non-return valve	
16	110818	1	Düse, D1.8	Nozzle, D1.8	
17	115477	1	Ölschauglas	Oil sight glass	
18	N312	1	Sechskantschraube, M10 x 30	Hexagon bolt, M10 x 30	
19	N700	2	Zylinderschraube	Pan head screw	
20	109867	1	Doppelnippel	Double nipple	
21	101161	1	ÖlfILTER	Oil filter	
22	N40366	1	O-Ring, 65.00 x 2.50	O-ring, 65.00 x 2.50	
23	166104	1	Ventilteller kpl.	Valve disc cpl.,	
24	109153	1	Feder, Kegelfeder	Spring, conical spring	
25	167471	1	Kolben kpl.	Piston cpl.	
26	N37814	1	Druckfeder	Pressure spring	
27	166109	1	Federführung	Spring guide	
28	173215	1	Ventilgehäuse	Valve housing	
29	N279	1	Sechskantmutter, M12	Hexagon nut, M12	
30	N15357	1	Sechskantschraube, M12 x 50	Hexagon bolt, M12 x 50	
31	103536	2	Scheibe, A10.5	Washer, A10.5	
32	N17240	2	Zylinderschraube, M10 x 80	Pan head screw, M10 x 80	

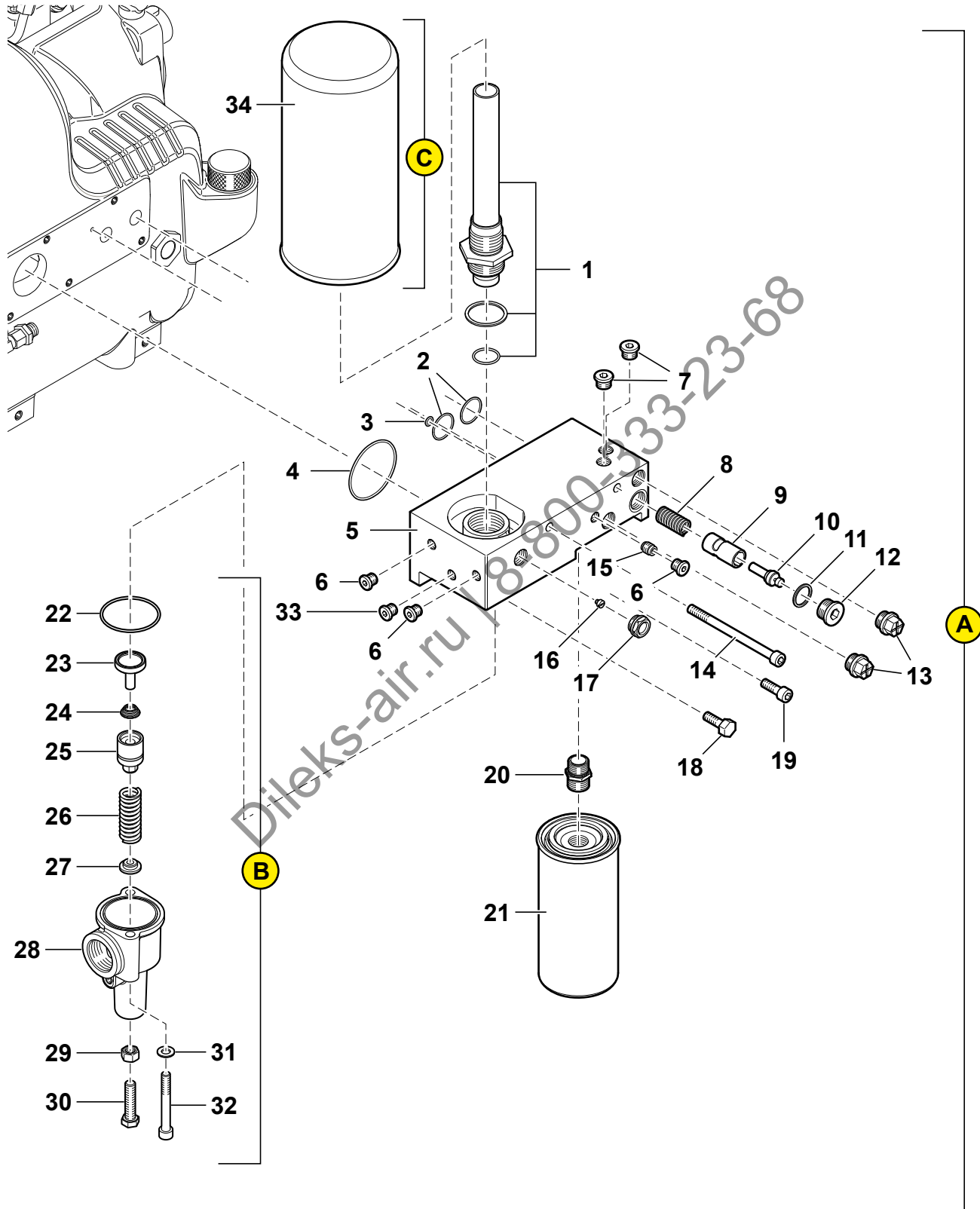
33	N16394	1	Verschlußschraube, G1/4"A	Plug bold, G1/4"A	
----	--------	---	---------------------------	-------------------	--

A			Multiblock, Einzelabscheider, Variantenstückliste	Multiblock, Single Separator, Variants Parts List	Arbeitselement siehe Pos. 10 Work element see pos. 10
1 - 33	176899-KD	1	Multiblock mit Arbeitselement, 70 °C, 68 - 85 °C, 8 Hub	Multiblock with work element, 70 °C, 68 - 85 °C	101421 (70 °C)
	177105-KD	1	Multiblock mit Arbeitselement, 83 °C, 81 - 98 °C, 8 Hub	Multiblock with work element, 83 °C, 81 - 98 °C, 8 Hub	106174 (83 °C)
		1	Multiblock mit Arbeitselement, 90 °C, 88 - 105 °C, 8 Hub	Multiblock with work element, 90 °C, 88 - 105 °C, 8 Hub	111695 (90 °C)

B	173216-KD	1	Druckhalteventil	Minimum Pressure Valve	
22 - 32			Pos. 24 - 37. Komponente von A , 161927 Multiblock	Pos. 24 - 37. Component of A , 161927 Multiblock	

Einzelteile
Single Parts

Multiblock, Einzelabscheider
Multiblock, Single Separator



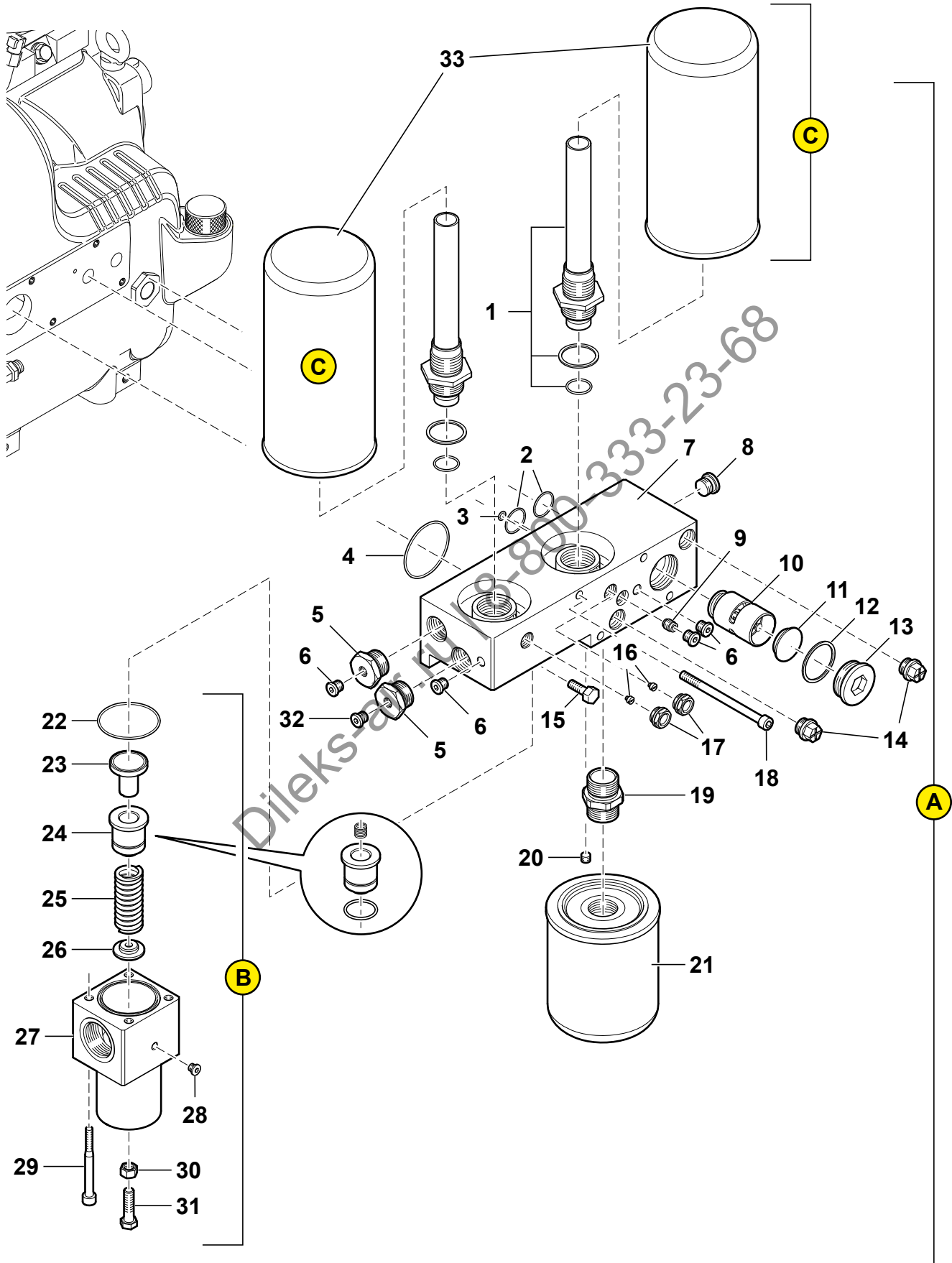
Pos. Item	Best.-NR. Part No	Stück Qty.	Benennung	Description	Bemerkung Comments
C			Luftentölelement	Separator Cartridge	
34	85484	1	Luftentölelement, Standard	Separator cartridge, standard	
	112101	1	Luftentölelement, alternativ	Separator cartridge, alternative	

* Graue Bestellnummer Teil oder Baugruppe nicht/bedingt verkaufsfähig
* Gray part number Part or assembly group not/conditionally salable

Dileks-air.ru | 8-800-333-23-68

Einzelteile
Single Parts

Multiblock, Doppelabscheider
Multiblock, Double Separator



Pos. Item	Best.-NR. Part No	Stück Qty.	Benennung	Description	Bemerkung Comments
A	176810-KD	1	Multiblock 68 - 85 °C, Doppelabscheider	Multiblock 68 - 85 °C, Double Separator	
1	173681-KD	2	Absaugrohr	Suction pipe	
		2	Dichtring, A42 x 49 x 2	Sealing ring, A42 x 49 x 2	
		2	O-Ring, 26.00 x 2.50	O-ring, 26.00 x 2.50	
2	106461	2	O-Ring, 30.00 x 2.00	O-ring, 30.00 x 2.00	
3	115197	1	O-Ring, 8.00 x 2.00	O-ring, 8.00 x 2.00	
4	100636	1	O-Ring, 72 x 2.5	O-ring, 72 x 2.5	
5	N3558	2	Gewinde-Reduzierstutzen, 1/4"	Threaded reducer fitting, 1/4"	
6	N16394	4	Verschlußschraube, G1/4"A	Plug bold, G1/4"A	
7	176809	1	Gehäuse, B 128, H 98, L 357	Housing, W 128, H 98, L 357	
8	N9004	1	Verschlußschraube, G1/2"	Plug bold, G1/2"	
9	N41031	1	Ölabsaugrückschlagventil	Non-return valve	
10	110330	1	Einsatz f. Regler 68 - 85 °C,	Insert f. controller 68 - 85 °C,	other temperature range see below
11	120079	1	Scheibe	Washer	
12	N31228	1	Dichtring, A48 x 55 x 2	Sealing ring, A48 x 55 x 2	
13	N29025	1	Verschlußschraube, M48 x 1.5	Plug bold, M48 x 1.5	
14	N35860	2	Dichtschraube, G 3/4"	Sealing screw, G 3/4"	
15	N312	1	Sechskantschraube, M10 x 30	Hexagon bolt, M10 x 30	
16	110818	2	Düse, D1.8	Nozzle, D1.8	
17	115477	2	Ölschauglas	Oil sight glass	
18	N4303	4	Zylinderschraube, M10 x 140	Pan head screw, M10 x 140	
19	110338	1	Doppelnippel	Double nipple	
20	115509	1	Verschlußschraube, G 1/8"	Plug bold, G 1/8"	
21	111350	1	Ölfilter, 136 x 177	Oil filter, 136 x 177	
22	100636	1	O-Ring, 72 x 2.5	O-ring, 72 x 2.5	
23	127681	1	Ventilteller kpl. mit O-Ring	Valve plate cpl. with an o-ring	
24	N34372	1	Kolbeneinheit kpl.	Piston unit cpl.	
25	N31649	1	Druckfeder	Pressure spring	
26	88350	1	Druckstück	Retainer	
27	120316	1	Ventilgehäuse, 100 x 90 x 172	Valve housing, 100 x 90 x 172	
28	N16504	1	Verschlußschraube, G1/8"	Plug bold, G1/8"	
29	N2374	4	Zylinderschraube, M10 x 100	Pan head screw, M10 x 100	
30	N279	1	Sechskantmutter, M12	Hexagon nut, M12	
31	N19523	1	Sechskantschraube, M12 x 45	Hexagon bolt, M12 x 45	

32	N16394	1	Verschlußschraube, G1/4"A	Plug bold, G1/4"A	
----	--------	---	---------------------------	-------------------	--

A			Multiblock, Doppelabscheider Variantenstückliste	Multiblock, Double Separator Variants Parts List	Einsatz f.Regler siehe Pos. 10 Insert f. controller see pos. 10
1 - 31	176810-KD	1	Multiblock mit Einsatz f. Regler. 68 - 85 °C,	Multiblock with insert f. controller. 68 - 85 °C,	110330
	177103-KD	1	Multiblock mit Einsatz f. Regler. 83 °C,	Multiblock with insert f. controller. 83 °C,	N30026

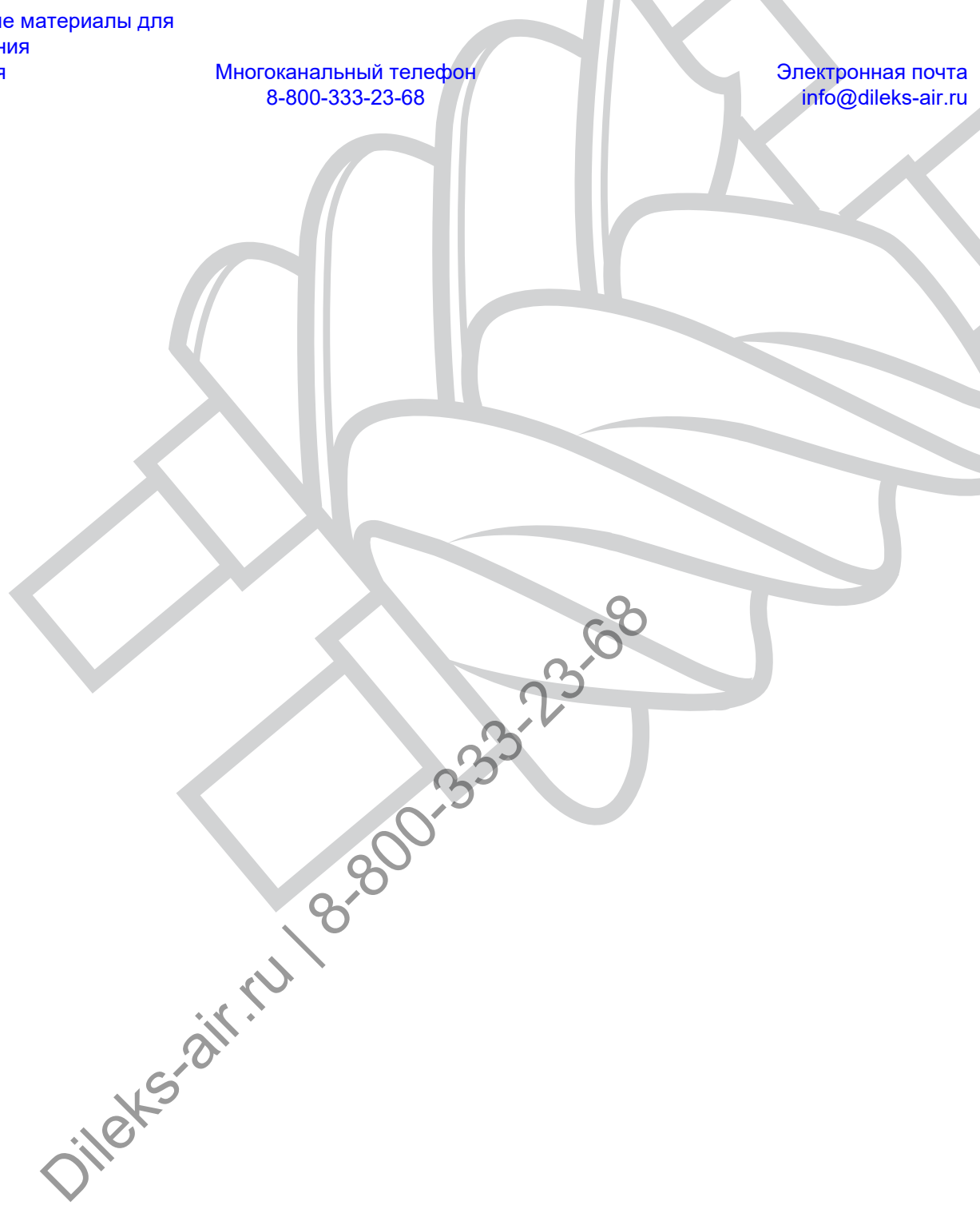
B	120317-KD	1	Druckhalteventil	Minimum Pressure Valve	
22 - 31			Pos. 24 - 33. Komponente von A , 161925 Multiblock	Pos. 24 - 33. Component of A , 161925 Multiblock	

C			Luftentölelement	Separator Cartridge	
33	85484	2	Luftentölelement, Standard	Separator cartridge, standard	
	112101	2	Luftentölelement, alternativ	Separator cartridge, alternative	

Запасные части и расходные материалы для
компрессорного оборудования
промышленного назначения
ООО "ДИЛЕКС"

Многоканальный телефон
8-800-333-23-68

Электронная почта
info@dileks-air.ru



CONTACT US

WE ARE HAPPY TO PROVIDE
INFORMATION AND ASSISTANCE.

ROTORCOMP VERDICHTER GmbH

Industriestraße 9
82110 Germering | Germany
Tel.: +49 (0)89 72409-0
Fax: +49 (0)89 72409-38
info@rotorcomp.de
www.rotorcomp.de



SPARE PARTS LIST
EVO®-NK

11/2017

Subject to change without notice

DILEKS.RU | DILEKS-AIR.RU